

№ АКМ.40-20-40.1.3

ТИПОВОЙ ПРОЕКТ

на установку коммерческого узла учета тепловой энергии
на системе отопления
(Типовое проектное решение, температурный график 150/70.
Диаметр ввода тепловой сети Дн45, Ду40)

г. Калуга
2019 г.

Ведомость проекта

Лист	Наименование	Примечание
1	Титульный лист	
2	Ведомость проекта	
3	Пояснительная записка	10 листов
13	Принципиальная схема размещения точек измерения	
14	Схема установки приборов узла учета.	
15	Спецификация оборудования.	3 листа
18	Схема внешних проводов	
19	Схема функциональная	
20	Электрическая схема	
21	Монтажный чертеж врезки термопреобразователя сопротивления	
	Приложения:	
	Гидравлический расчет	
	Схема пломбирования средств измерения	
	Карта настроечных параметров тепловычислителя ТВК-01	
	Пределы допускаемой относительной погрешности преобразователей расхода МФ.	
	Форма отчетной ведомости тепловычислителя	
	Перечень нестандартных ситуаций тепловычислителя ТВК-01	
	Сертификаты	

					<i>Типовое проектное решение</i>			
Изм.	Лист	№ докум.	Подпись	Дата				
Исполнил	Семьнин С.В.				Ведомость проекта	Лит.	Лист	Листов
Проверил	Доровский К.Д.						2	21
Н.контр						ООО "АНКОМИ"		
Утвердил								

Пояснительная записка

Оглавление

1. Общие данные.....
2. Технические характеристики теплопотребления.....
3. Схема учета тепловой энергии.....
4. Основные технические решения.....
5. Требования к монтажу приборов теплосчетчика.....
6. Описание узла учета.....
7. Монтаж электрических цепей.....
8. Указания по мерам безопасности.....
9. Размещение и монтаж.....
10. Требования к техническому обслуживанию.....
11. Антивандальные мероприятия.....
12. Ведомость ссылочных и прилагаемых документов.....

					<i>Типовое проектное решение</i>		
<i>Изм.</i>	<i>Лист</i>	<i>№ докум.</i>	<i>Подпись</i>	<i>Дата</i>			
<i>Исполнил</i>	<i>Семьнин С.В.</i>				<i>Лит.</i>	<i>Лист</i>	<i>Листов</i>
<i>Проверил</i>	<i>Доровский К.Д.</i>					3	22
<i>Н.контр</i>					<i>ООО "АНКОМИ"</i>		
<i>Утвердил</i>							

Пояснительная записка

1. Общие данные

- 1.1. Назначение узла учета. Узел учета тепловой энергии (ТЭ) предназначен для автоматизированного измерения и учета расхода тепловой энергии и теплоносителя на системе отопления.
- 1.2. Разработка проекта произведена в соответствии с правилами коммерческого учета тепловой энергии, теплоносителя (утв. постановлением Правительства РФ от 18 ноября 2013 г. N 1034).
- 1.3. По параметрам относительной влажности воздуха, температуры окружающего воздуха, напряженности переменного внешнего магнитного поля, механических вибраций помещение соответствует условиям эксплуатации устанавливаемого оборудования.
- 1.4. Технические решения, принятые в рабочих чертежах, соответствуют требованиям экологических, санитарно-гигиенических, противопожарных и других действующих норм и правил, обеспечивают безопасную для жизни и здоровья людей эксплуатацию объекта при соблюдении предусмотренных рабочими чертежами мероприятий.
- 1.5. Теплоснабжение объекта осуществляется по трубопроводам диаметром Дн 45 мм. Место установки прибора учета характеризуют следующие параметры:
 - система теплоснабжения — закрытая (Отопление);
 - диаметр подающего трубопровода — Дн 45 мм;
 - диаметр обратного трубопровода — Дн 45 мм;
- 1.6. Организации учета тепловой энергии и теплоносителя осуществляется на базе теплосчетчика ТС-ТВК производства ООО «АНКОМИ», г. Калуга
- 1.7. Трубопроводы узла учета тепловой энергии выполнить из стальных прямошовных электросварных труб по ГОСТ 10704-91. Трубопроводы узла учета тепловой энергии монтировать согласно СНиП 3.05.03-85 Тепловые сети с уклоном не менее 0,002.
- 1.8. После монтажа провести гидравлическое испытание трубопроводов узла учета тепловой энергии - на 10 атм. После проведения гидравлических испытаний применить в качестве антикоррозионного покрытия трубопроводов и металлоконструкций эмаль ПФ-115 в два слоя по грунту ГФ-021 Содщ.=0,15-0,2 мм.

Взам. инв. №		подл. и дата		Инв. №		Пояснительная записка	4
Изм		Лист		№докум			

2. Технические характеристики теплопотребления

- Узел учета тепловой энергии на системе отопления организуется у потребителя тепла и ведет учет отпускаемой тепловой энергии в закрытой системе отопления. Настоящий проект выполнен на основании технических условий, а также данных договора о теплоснабжении.

2.1. Расчет подбора Ду преобразователей расхода на системе отопления:

Для расчета Ду преобразователей расхода, применяемых в узле учета тепловой энергии на системе отопления применяется формула:

$$G_{расч} = \frac{Q_{час} \times 10^3}{C_p \times \rho \times (t_{под} - t_{обр})}, \text{ где}$$

$G_{расч}$ — расчетный расход теплоносителя в системе, м³/час

$Q_{час}$ — среднечасовая расчетная тепловая нагрузка системы, Гкал/час.

$t_{под}$ — максимальная температура теплоносителя в сети отопления к потребителю после ЦТП, °С

$t_{обр}$ — максимальная температура теплоносителя в обратном трубопроводе сети отопления от потребителя, °С

C_p и ρ — удельная теплоемкость (ккал/кг*град) и удельная плотность воды (т/м³) соответственно, принимаются равными 1.

Выбранные преобразователи расхода МФ-5.2.1-Б-20 имеют динамический диапазон расходов в допускаемой «Правилами учета тепловой энергии и теплоносителя» зоне погрешности, от 0,067-10 м³/час. Расчетный расход теплоносителя находится внутри данного диапазона, и данные преобразователи расхода могут применяться в составе данного узла учета.

2.2. Параметры трубопроводов и теплоносителя:

Обозначение тр-да	Условный проход тр-да, Ду, мм	Тепловая нагрузка, Гкал/ч (расход м ³ /час)	Тип преобразователя расхода и его условный диаметр. (Диапазон измеряемых расходов, м ³ /час (g _{пт} ... g _{макс}))	Давление воды в тр-де, кгс/см ²	Температурный график системы отопления, °С	Назначение тр-да	
T ₁	40	0,0054 ÷ 0,2	МФ-5.2.1-Б-20-0,001* (0,067-10)	5,0**	150	Отопление	Подающий
T ₂	40	(0,067-2,5)	МФ-5.2.1-Б-20-0,001* (0,067-10)	5,0**	70		Обратный

*Уточняется по паспорту прибора

**Значение договорное. Может быть изменено по согласованию с ресурсоснабжающей организацией.

Пояснительная записка

Взаим. инд. №	
подп. и дата	
Инв. №	

Изм	Лист	№ докум	Подпись	Дата

3. Схема учета тепловой энергии

Из существующих схем учета тепловой энергии в системах теплоснабжения выбрана схема, при которой ведется учет общей потребленной тепловой энергии на системе отопления.

Расчет потребленной тепловой энергии ведется по формулам:

$$Q_1 = M_1 (h_1 - h_2) - \text{на системе отопления}$$

(Схема программирования тепловычислителя ТВК-01 №1.3)

Где: Q_1 – тепловая энергия на системе отопления, израсходованная потребителем по показаниям теплосчетчика, установленного на подающем и обратном трубопроводах ТС (Гкал).

M_1 – масса воды в подающем трубопроводе, системы отопления, т

h_1 – удельная энтальпия воды в подающем трубопроводе системы отопления, Ккал/кг.

h_2 – удельная энтальпия воды в обратном трубопроводе, системы отопления, Ккал/кг.

Полная информация о теплоснабжении объекта отображается на ЖКИ тепловычислителя.

4. Основные технические решения.

Для учета тепловой энергии теплоносителя применено оборудование:

- тепловычислитель ТВК-01 (схема программирования ТВК-01 №1.3) производства ООО «АНКОМИ», г. Калуга (Регистрационный номер №67657-17)
- электромагнитные преобразователи расхода "МастерФлоу" производства ООО «Конвент» г. Москва, (№31001-12 гос.реестр), а также электромагнитные преобразователи расхода "МастерФлоу" производства ЗАО НПО «Промприбор» г. Калуга (№73383-18 гос.реестр)
- комплект термопреобразователей сопротивления платиновых термометров разностный КТСП-Н с диапазоном измерения температуры 0... 160 °С (№38878-17 гос.реестр).

Тепловычислитель обеспечивает измерение и индикацию на дисплее следующих параметров:

- суммарного отпущенного/потребленного количества теплоты (в гигакалориях) нарастающим итогом;
- суммарных объема (в кубических метрах) и массы (в тоннах) жидкости, прошедшей по каждому трубопроводу, нарастающим итогом;
- суммарного времени (в часах) наработки теплосчетчика (времени накопления количества теплоты) и суммарных времен отказов в каждом УЧ, нарастающим итогом;

Пояснительная записка

Взам. инв. №	
подл. и дата	
инв. № табл.	

Изм		Лист	№ докум	Подпись	Дата

- суммарного времени накопления объема и массы жидкости в каждом трубопроводе нарастающим итогом;
- текущего значения тепловой мощности (в гигакалориях в час) в каждом УУ;
- текущего значения объемного (в кубических метрах в час) и массового (в тоннах в час) расхода жидкости в каждом трубопроводе;
- текущего значения температуры (в градусах Цельсия) и давления жидкости (в технических атмосферах абсолютных) в каждом трубопроводе;
- текущего значения разности температур в подающем и обратном трубопроводах;
- даты и времени;
- информации о модификации теплосчетчика, его заводском номере, настроечных параметрах.

5. Требования к монтажу приборов тепловычислителя

- 5.1. Монтаж, эксплуатация и обслуживание преобразователя расхода "МастерФлоу" выполняются в соответствии с требованиями «Руководство по эксплуатации 4213-003-72744634-201 РЭ».
- 5.2. Преобразователь расхода рассчитан на эксплуатацию при температуре окружающего воздуха от -10 до +50 °С и относительной влажности не более 95%.
- 5.3. Преобразователь расхода рассчитан на размещение на произвольно ориентированном участке наполненного напорного трубопровода.
- 5.4. Место установки должно обеспечивать удобство выполнения работ и обслуживания. Установку преобразователя следует проводить в местах, где трубопровод не подвержен вибрации. При возможной вибрации трубопровода в диапазоне частот и амплитуд, превышающих допустимые для преобразователя значения, трубопровод до и после преобразователя должен опираться на неподвижное основание.

Преобразователь необходимо располагать в той части трубопровода, где пульсации и завихрения минимальные. При установке необходимо обеспечить прямолинейные участки до и после преобразователя.

Присоединяемый трубопровод должен соответствовать Ду преобразователя, указанному на шильдике прибора и в его паспорте, и иметь прямые участки длиной не менее 2Ду перед ним и не менее 2Ду после. На этих участках не должно быть никаких устройств или элементов, вызывающих искажение потока жидкости. При этом должна быть соблюдена соосность прямых участков до преобразователя и после него с самим преобразователем расхода.

Допускается устанавливать задвижку или шаровой кран перед преобразователем на расстоянии не менее 2Ду. При этом в рабочем состоянии задвижка (шаровой кран) должна быть полностью открыта.

Допускается устанавливать отвод, колена, фильтр или грязевик перед преобразователем на расстоянии не менее 5Ду.

Допускается устанавливать регулирующий клапан, не полностью открытую задвижку или насос перед преобразователем на расстоянии не менее 10Ду.

В случае несоответствия диаметра трубопровода и Ду преобразователя необходимо установить конусные переходные участки на входе и выходе прямых участков преобразователя (Примечание: Прямолинейные участки трубопроводов и конусные переходные участки в комплект монтажных частей предприятия-изготовителя не входят).

Взаим. инд. №	
подл. И дата	
Инв. №/табл	

Изм		Лист	№ докум	Подпись	Дата

Пояснительная записка

Во избежание выхода из строя преобразователя проведение сварочных работ при установленном приборе без выполнения ниже изложенных требований не допускается:

- выполнить отключение соединительных кабелей линии связи от преобразователя, смонтированного на трубопроводе;
- производить подсоединение заземляющего провода электросварочного аппарата на тот же трубопровод максимально близко к месту сварки;

Установка преобразователя в трубопровод осуществляется в зависимости от варианта его поставки.

При установке на наклонном или горизонтальном трубопроводах преобразователь должен располагаться электронным блоком вверх.

Установка преобразователя в трубопровод должна производиться после завершения всех сварочных, промывочных и гидравлических работ.

Для исключения повреждения фланцевых и бесфланцевых преобразователей монтажно-сварочные работы необходимо проводить с обязательной установкой в трубопровод габаритного макета преобразователя.

5.5 Монтаж термопреобразователей КТСП-Н на трубопроводах выполняется одним из способов, рекомендуемых ГОСТ РЕ Н 14.34-2-2006

5.6 Монтируются термопреобразователи КТСП-Н в специальных гильзах для защиты от избыточного давления теплоносителя в трубопроводах с предварительным заполнением защитных гильз трансформаторным маслом.

5.7 Комплект термопреобразователей КТСП-Н работоспособен при температуре окружающей среды от -50°C до $+60^{\circ}\text{C}$.

5.8. Монтаж тепловычислителя ТВК-01 производится согласно "РУКОВОДСТВО ПО ЭКСПЛУАТАЦИИ Тепловычислитель ТВК-01"

Тепловычислитель ТВК-01 устанавливается в металлическом щите промышленного изготовления, в месте, обеспечивающем хороший доступ к вычислителю при его подключении к линиям связи с преобразователями, а также кнопкам управления и индикатору при эксплуатации.

5.9. Тепловычислитель ТВК-01 следует устанавливать в помещении, обеспечивающем следующие условия эксплуатации:

- температура окружающего воздуха от -5 до $+50^{\circ}\text{C}$;
- относительная влажность воздуха до 95% при температуре $+35^{\circ}\text{C}$;
- атмосферное давление от 84 до 106,7 кПа;
- механические вибрации частотой (10-50) Гц и амплитудой не более 0,15мм
- переменное магнитное поле с частотой 50Гц и напряженностью не более 400 А/м;
- отсутствие в воздухе паров кислот, щелочей, примесей агрессивных газов.

Взам. инв. №		подп. и дата							
Инв. №									
Изм		Лист	№докум	Подпись	Дата	Пояснительная записка		8	

6. Описание узла учета

- 6.1. Узел учета тепловой энергии предусмотреть в тепловом пункте здания, максимально приближенном к его головным задвижкам.
- 6.2. Преобразователи расхода МФ установлены в подающем (Т1) и обратном (Т2) трубопроводах системы отопления и ведут объемный (массовый) учет теплоносителя, прошедшего по подающему и обратному трубопроводам.
- 6.3. Термопреобразователи КТСП-Н установлены в подающем (Т₁) и обратном (Т₂) трубопроводах системы отопления. Термопреобразователи КТСП-Н преобразуют значение температуры в электрическое сопротивление. В подающий и обратный трубопроводы системы теплоснабжения рядом с термопреобразователями врезаны гильзы для контрольных термометров.
- 6.4. Преобразователи расхода МФ и термопреобразователи КТСП-Н подключены к тепловычислителю ТВК-01 проложенными в трубах гибких гофрированных, линиями связи.
- 6.5. Принцип работы тепловычислителя ТВК основан на преобразовании импульсных сигналов с нормируемой ценой, поступающих от преобразователей расхода и значения измеряемого сопротивления преобразователя температур, в значения измеряемых параметров и последующим их отображении на ЖКИ. Тепловычислитель обеспечивает сохранение параметров в электронном архиве с ёмкостью для среднесуточных параметров – 1488 (62 суток), для среднесуточных значений – 730 календарных суток, для месячных значений – 144 месяцев (12 лет).
- 6.6. Для передачи текущих параметров и архивных данных на внешние устройства вычислители имеют интерфейсы, приведенные в таблице

Интерфейс	Описание	Применение
Порт 1(RS-232)	Разъем: DB-9M (вилка) Сигналы: RX, TX, DTR, DCD Протокол: Modbus RTU Скорость: 1200...152000 бод	<ul style="list-style-type: none"> Подключение ПК (с помощью нуль-модемного кабеля) Подключение накопительного пульта Подключение модема GSM/GPRS модема
Порт 2 (TTL)	Разъем: Клеммники Сигналы: RX, TX, CTRL Протокол: Modbus RTU Скорость: 1200...152000 бод	<ul style="list-style-type: none"> Подключение внешних адаптеров для организации интерфейсов: RS-232, RS-485, Ethernet
USB Device	Разъем: Розетка USB Тип B Класс: CDC (виртуальный СОМ-порт) Протокол: Modbus RTU	<ul style="list-style-type: none"> Подключение ПК (с помощью нуль-модемного кабеля) Подключение накопительного пульта Подключение мобильных устройств с ОС Android в режиме OTG

Взам. инв. №	
подп. и дата	
инв. № табл.	

Изм	Лист	№ докум	Подпись	Дата	

USB Host	Разъем: Розетка USB Тип А Класс: MSD Host	<ul style="list-style-type: none"> • Подключение USB-флэш-накопителей (при наличии внешнего питания)
----------	--	---

7. Монтаж электрических цепей

- 7.1. Важно помнить, что при монтаже электрических цепей электромагнитных преобразователей расхода «МастерФлоу», производства ООО «Конвент» г. Москва необходимо обеспечить контроль питания данных приборов на тепловычислителе. Для этого необходимо завести линии питания «12В» преобразователей расхода на соответствующие входа тепловычислителя UV1 и UV2.
- 7.2. Электроснабжение (~220 В) шкафа блока питания для узла учета осуществляется от ближайшего существующего силового щита.
- 7.3. Линии связи между тепловычислителем, преобразователями расхода и сопротивления прокладываются проводом с сечением не менее 0,35 мм².
- 7.4. Для механической защиты монтаж кабелей производится в гофротрубе из ПВХ, с наружным диаметром 16 мм.

8. Указания по мерам безопасности

- 8.1. Источником опасности при монтаже (демонтаже) и эксплуатации теплосчетчика является теплоноситель, находящийся под давлением и имеющий повышенную температуру, а также переменное напряжение с действующим значением до 242В частотой 50Гц.
- 8.2. При подготовке изделия к использованию должны соблюдаться «Правила технической эксплуатации электроустановок потребителей» и «Правила техники безопасности при эксплуатации электроустановок потребителей».
- 8.3. Безопасность эксплуатации теплосчетчика обеспечивается:
- прочностью проточной части первичного преобразователя расхода;
 - герметичностью соединения первичного преобразователя расхода с трубопроводной магистралью, подающей теплоноситель;
 - надежным креплением приборов теплосчетчика при монтаже на объекте;
 - изоляции электрических цепей составных частей теплосчетчика.
- 8.4. Эксплуатация теплосчетчика со снятыми крышками его составных частей не допускается.
- 8.5. Работы по монтажу и демонтажу преобразователей расхода следует производить при отсутствии воды в системе теплоснабжения.
- 8.6. К работе по монтажу, установке, поверке, обслуживанию и эксплуатации теплосчетчика допускаются лица, имеющие необходимую квалификацию, изучившие паспорт и руководство по эксплуатации теплосчетчика и прошедшие инструктаж по технике безопасности.

Пояснительная записка

Взам. инв. №	
подл. И дата	
Инв. № табл	

Изм		Лист	№ докум	Подпись	Дата

9. Размещение и монтаж

Размещение оборудования объекта и прибора должно быть выполнено согласно проектной документации.

Монтаж оборудования должен выполняться в соответствии с инструкциями по монтажу и действующими СНиП.

Прибор рассчитан под навесной монтаж на стене свободной от воздействия агрессивных газов и паров помещения с рабочими условиями эксплуатации.

Шкаф «Устройства сбора и передачи данных» устанавливается на стене помещения в удобном месте, легко доступном для пользователя.

Все кабели должны быть проложены в гофротрубе из ПВХ.

10. Требования к техническому обслуживанию

10.1. Техническое обслуживание теплосчетчика должно производиться лицами, изучившими РУКОВОДСТВО ПО ЭКСПЛУАТАЦИИ тепловычислителя ТВК, а так же эксплуатационную документацию функциональных блоков, входящих в комплект теплосчетчика.

10.2. При правильном монтаже и эксплуатации теплосчетчик не нуждается в особом уходе и может работать в течение длительного срока без поломок.

11. Антивандалные мероприятия

Для предотвращения несанкционированного доступа к оборудованию узлов учета, помещения, шкафы в которых расположено оборудование, должны быть закрыты на замок. Средства измерений пломбируются.

Взам. инв. №	
подл. и дата	
инв. №	

Изм		Лист	№докум	Подпись	Дата

Пояснительная записка

12. Ведомость ссылочных и прилагаемых документов.

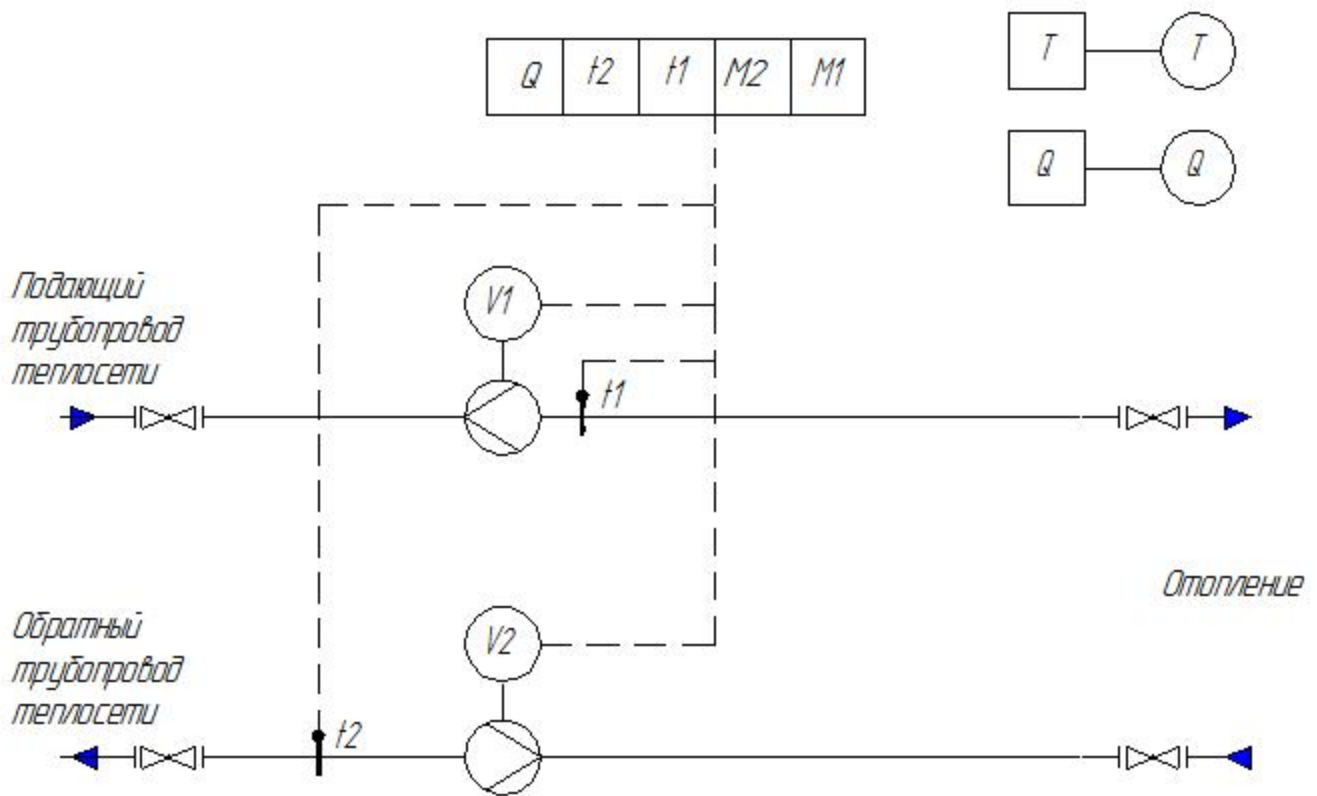
Обозначение	Наименование
РД №1034 От 18.11.2013 г.	Правила учета тепловой энергии и теплоносителя
СП 41-101-95	Проектирование тепловых пунктов
СНиП 41-02-2003	Тепловые сети
СНиП 41-01-2003	Отопление, вентиляция и кондиционирование
СНиП 41-03-2003	Тепловая изоляция оборудования и трубопроводов
СНиП 2.03.11-85	Защита строительных конструкций от коррозии
СНиП 3.05.03-85	Тепловые сети
Серия 5.900-7 Вып.4	Опорные конструкции и средства крепления стальных трубопроводов внутренних санитарно-технических систем
Серия 5.903-13	Изделия и детали трубопроводов для тепловых сетей.
Вып. 1, 2, 3, 5	Рабочие чертежи
Серия 7.903-9-2	Тепловая изоляция трубопроводов с положительными
Вып.1, 2	температурами
СП 41-103-2000	Проектирование тепловой изоляции оборудования и трубопроводов
ГОСТ 10704-91	Трубы стальные электросварные прямошовные
ГОСТ 14911-82	Детали стальных трубопроводов. Опоры подвижные
ПБ 10-573-03	Правила устройства и безопасной эксплуатации трубопроводов пара и горячей воды
От 24.03.2003 г.	Правила технической эксплуатации тепловых энергоустановок.
От 07.05.1992г.	Правила техники безопасности при эксплуатации теплопотребляющих установок и тепловых сетей потребителей (издание 3, переработанное и дополненное)
СНиП 3.05.07-85	Системы автоматизации
ГОСТ 21404-85	Обозначения условные приборов и средств автоматизации в схемах
СНиП 3.05.06-85	Электротехнические устройства
ГОСТ 1508-78	Контрольные кабели с резиновой и пластмассовой изоляцией для электропроводок систем автоматизации

Взам. инв. №	
подл. и дата	
инв. №1034П	

Изм		Лист	№докум	Подпись	Дата



Пояснительная записка

Принципиальная схема учета тепловой энергии и теплоносителя





Условные обозначения:

Точки измерения:

-  - Расхода теплоносителя
-  - Температуры теплоносителя

Технологические требования:

-  - Учитываемый параметр
-  - Регистрируемый параметр

Параметры:

- Q - Тепловая энергия
- t - Температура
- T - Время
- M - Масса воды
- V - Объем воды

Согласовано

Взам инв №

Подп и дата

Инв № подл

АКМ.40-20-40.13

Типовое проектное решение

Изм.	Коллч.	Лист	№ док.	Подп.	Дата
Разраб.	Семьин С.В.				
Проверил	Дорожский К.Д.				

Узел коммерческого учета тепловой энергии на системе отопления

Стадия	Лист	Листов
P	13	22

Принципиальная схема размещения точек измерения

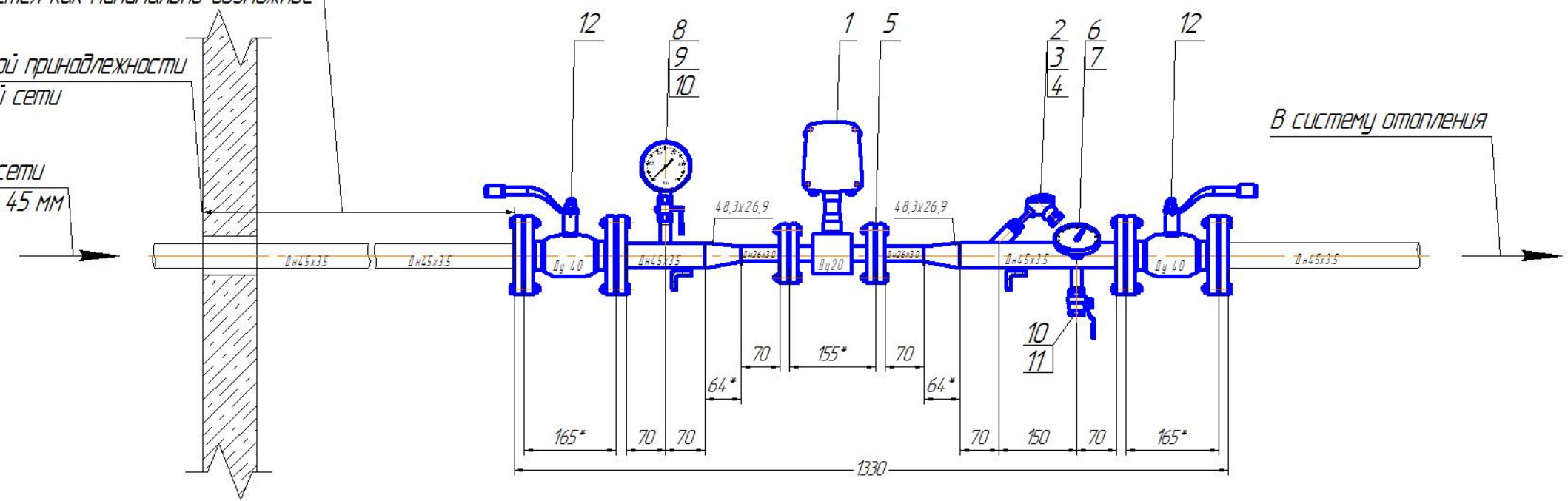
ООО "АНКОМИ"

Подводящий трубопровод

Расстояние от границы балансовой принадлежности до ЧУТЗ определяется как минимально возможное

Граница балансовой принадлежности тепловой сети

Из теплосети сталь Дн 45 мм



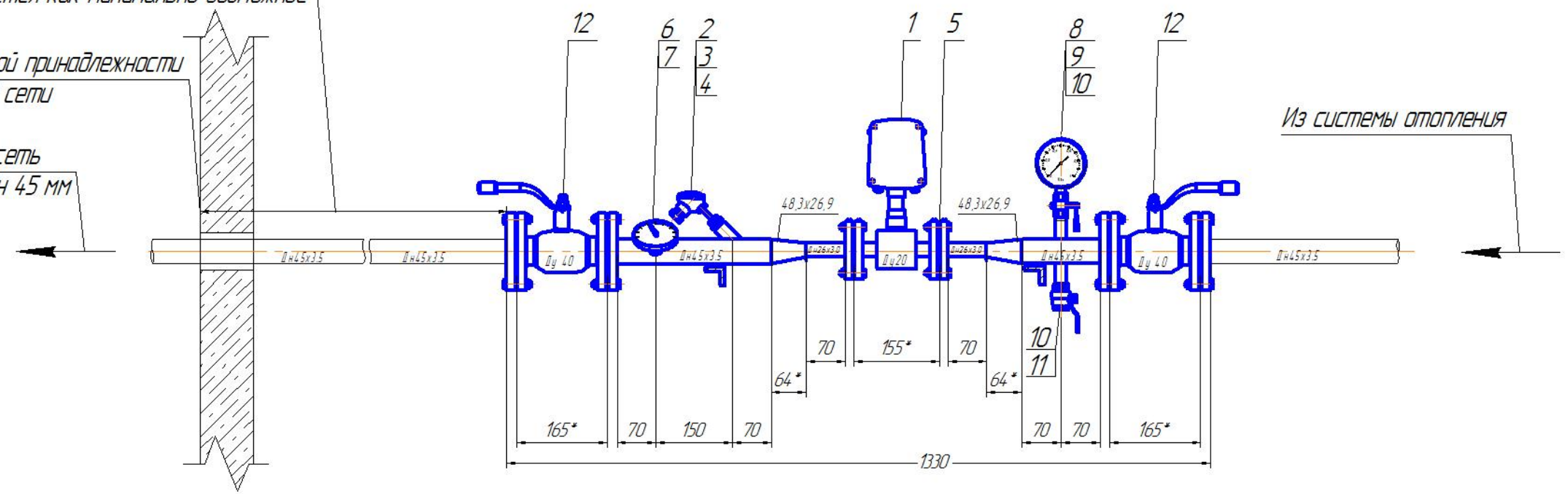
В систему отопления

Обратный трубопровод

Расстояние от границы балансовой принадлежности до ЧУТЗ определяется как минимально возможное

Граница балансовой принадлежности тепловой сети

В теплосеть сталь Дн 45 мм



Из системы отопления

Согласовано

Взам. инв. №
Подп. и дата
Инв. № подл.

- 1. * - Указаны размеры для справок.
- 2. Танкими линиями указаны существующие трубопроводы.
- 3. Монтаж теплосчетчика вести в строгом соответствии с руководством по эксплуатации и СНиП 41-02-2003 "Тепловые сети".
- 4. Крепление трубопроводов предусмотреть по месту.

АКМ.40-20-40.13					
Типовое проектное решение					
Изм.	Кол.ч.	Лист	№ док.	Подп.	Дата
Разраб.		Семенин С.В.			
Проверил		Доровский К.Д.			
Н.конт					
Утвердил					
Узел коммерческого учета тепловой энергии на системе отопления					Стадия
					Р
					Лист
					14
					Листов
					21
Схема установки приборов узла учета					ООО "АНКОМИ"

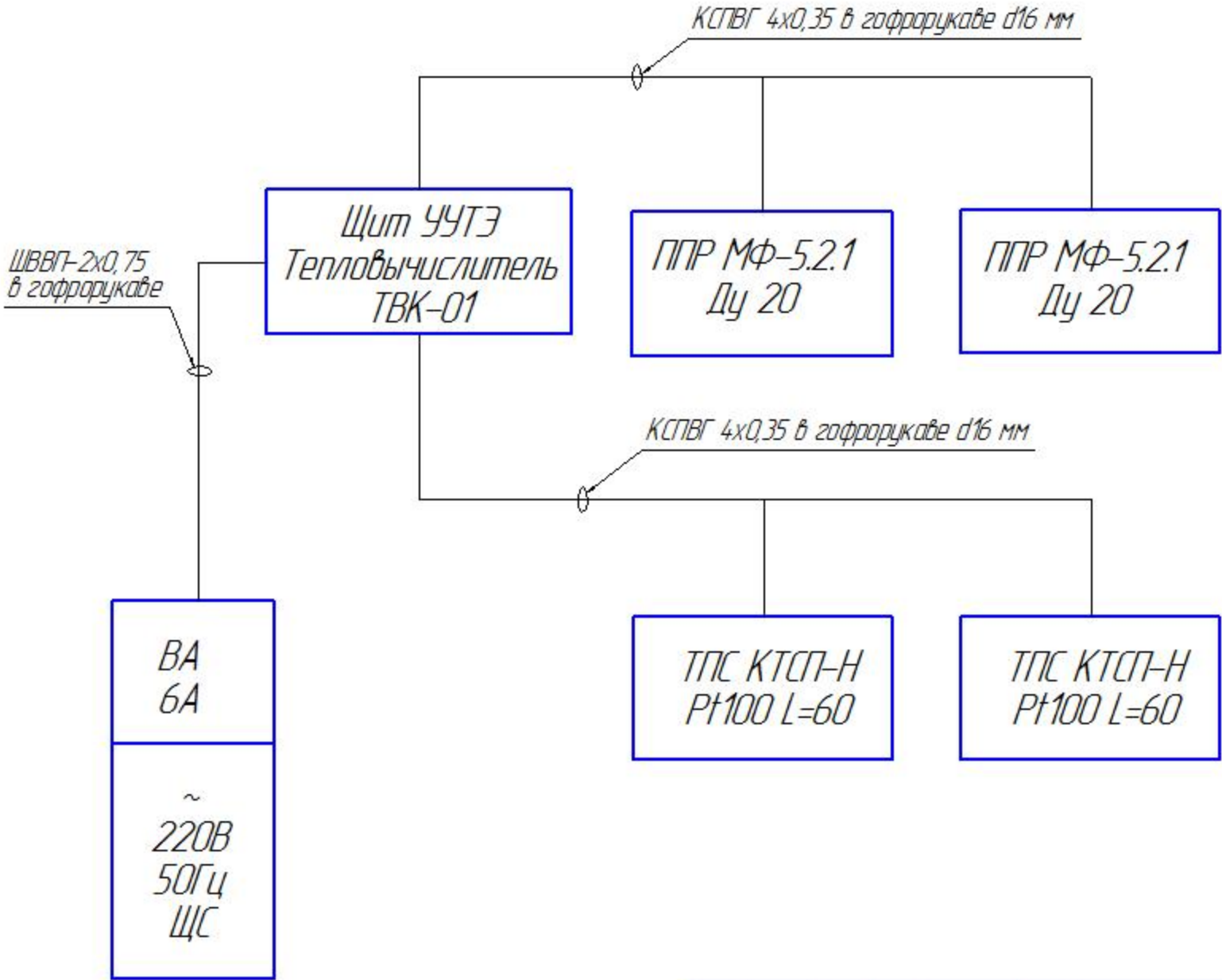
Поз.	Наименование	Обозначение	Завод изготовитель	Ед. измер	Кол-во	Примечание		
1	2	3	4	5	6	7		
	<i>Теплосчетчик</i>							
д/п	Тепловычислитель ТВК-01	ТВК-01	ООО "АНКОМИ"	шт.	1	Допускается применение ТВК-02		
1	Преобразователь расхода электромагнитный Ду 20 "МастерФлоу" (0,04-10 куб.м/ч) диапазон расхода 1:250	МФ-5.2.1-Б-20-0.001	ООО "Конвент" НПО "Промприбор"	шт.	2	Допускается применение МФ-5.2.2-Б-20-0.001		
2	Комплект термопреобразователей сопротивления Pt100 L=60 мм	КТСП-Н, доп. КТС-Б	ООО "ИНТЕП"; ООО "ПОИНТ"	к-т	1			
3	Гильза защитная для ТСП М20х15 L=60 мм		ООО "ИНТЕП"; ООО "ПОИНТ"	шт.	2			
4	Бобышка наклонная М20х1,5 (для монтажа гильзы защитной)		ООО "ИНТЕП"; ООО "ПОИНТ"	шт.	2			
5	Комплект монтажных частей МФ №3 Ду 20	КМЧ МФ №3 Ду 20	НПО "Промприбор"	к-т	2	Либо аналог		
	<i>Водопроводная арматура и устройства</i>							
6	Термометр диметаллический осевой ТБП-Т 160С L50 G1/2"	ТБП-Т	ООО "ЗТП"	шт.	2	Либо аналог		
7	Бобышка G1/2"			шт.	2			
8	Манометр ДМО2-100 Дк100 1 МПа М20х1,5 Метер	ДМО2-100	ООО "Метер"	шт.	2	Либо аналог		
9	Кран трехходовой для подключения манометра		ООО "Расма"	шт.	2	Либо аналог		
10	Резьба L=60 G1/2"			шт.	4			
11	Кран шаровый муфта-муфта Ду15		СТС	шт.	2	Либо аналог		
			АКМ.40-20-40.13					
			<i>Типовое проектное решение</i>					
Изм	Лист	№ докум	Подп.	Дата	Узел коммерческого учета тепловой энергии на системе отопления	Стадия	Лист	Листов
Исполнил	Семьнин					Р	15	21
Проверил	Даровский				Спецификация оборудования	ООО "АНКОМИ"		

Поз.	Наименование	Обозначение	Завод изготовитель	шт. измер	Кол-во	Примечание
1	2	3	4	5	6	7
12	Кран шаровый фланцевый Ду 40		LD	шт	4	Либо аналог
Трубопроводы						
д/п	Труба электросварная прямошовная Дн 45х3,5	ГОСТ 10704-91		м	0,9	
д/п	Труба электросварная прямошовная Дн 26х3,0	ГОСТ 10704-91		м	0,3	
д/п	Переход стальной концентрический 48,3х26,9	ГОСТ 17378-2001		шт.	4	
д/п	Фланец стальной плоский приварной Ду 40 Ру16	ГОСТ 12820-80		шт.	8	
Кабели и провода						
д/п	Кабель КСПВГ 4х0,35 (для подключения ППТ и ППР)			м		
д/п	Кабель ШВВП 2х0,75 (для подключения щита приборного)			м		
д/п	Труба ПВХ гофрированная d=16 мм			м		
д/п	Клипсы для трубы ПВХ d=16 мм			шт.		
д/п	Дюбель-гвозди 6х40 мм			шт.		
			AKM.40-20-40.13			

--	--	--

<i>Поз.</i>	<i>Наименование</i>	<i>Обозначение</i>	<i>Завод изготовитель</i>	<i>Ед. измер</i>	<i>Кол-во</i>	<i>Примечание</i>
1	2	3	4	5	6	7
	<i>Антикоррозионные материалы</i>					
<i>д/п</i>	<i>Эмаль</i>	<i>ПФ-115</i>		<i>кг</i>	<i>0,5</i>	
<i>д/п</i>	<i>Грунт</i>	<i>ГФ-21</i>		<i>кг</i>	<i>0,5</i>	
	<i>Дополнительное оборудование и материалы</i>					
<i>д/п</i>	<i>Прокладки паронитовые Ду 40</i>			<i>шт.</i>	<i>8</i>	
<i>д/п</i>	<i>Гайка М16</i>			<i>шт.</i>	<i>32</i>	
<i>д/п</i>	<i>Болт М16х70</i>			<i>шт.</i>	<i>32</i>	
<i>д/п</i>	<i>Щит приборный К.Щ-05.ТВК-013.0.</i>		<i>ООО "КЭТ". г. Калуга</i>	<i>шт.</i>	<i>1</i>	<i>Любо аналог</i>

AKM.40-20-40.13



ППР – первичный преобразователь расхода
 ТПС – термопреобразователь сопротивления
 ЩС – щит силовой

АКМ40-20-40.13					
Типовое проектное решение					
Изм.	Коллич.	Лист	№ док.	Подп.	Дата
Разраб.	Семинин С.В.				
Проверил	Дорожский К.Д.				
И.конт.					
Утвердил					
Узел коммерческого учета тепловой энергии на системе отопления					Стадия
P					Лист
18					Листов
21					ООО "АНКОМ"
Схема внешних проводов					

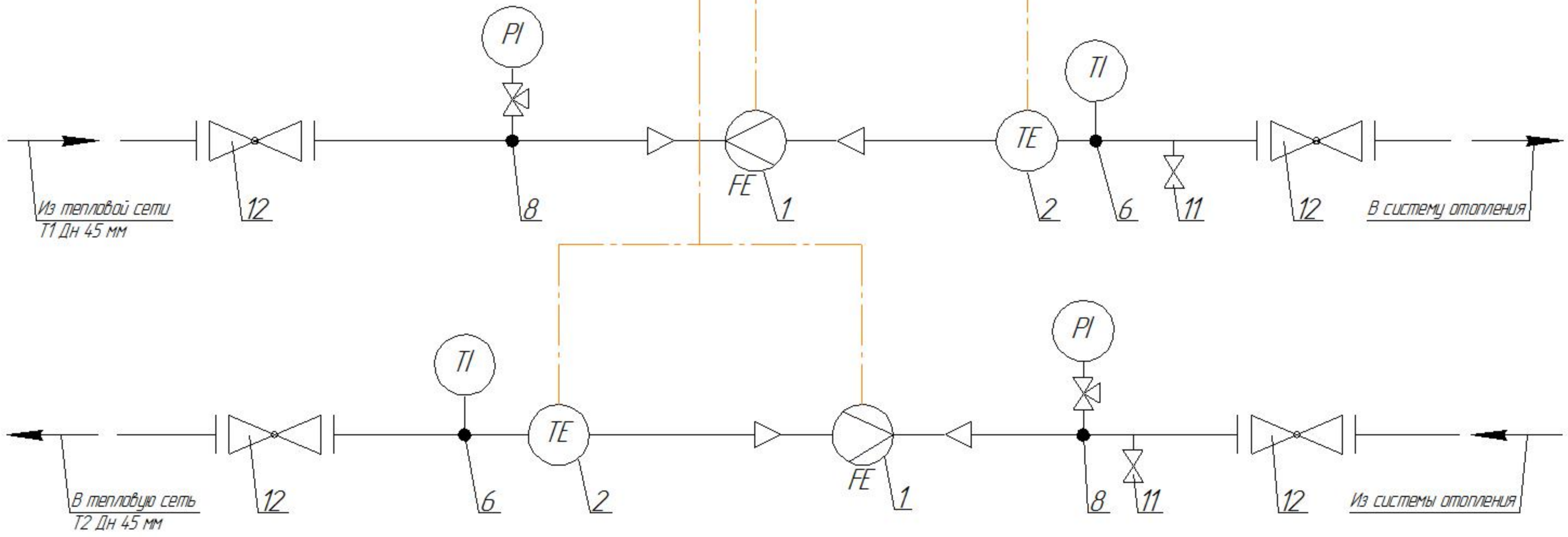
Согласовано

Взам. инв. №

Подп. и дата

Инв. № подл.

ТВК-01
TFPQIYRS
Щит приборный
КЩ-05.ТВК-013.0.



Согласовано

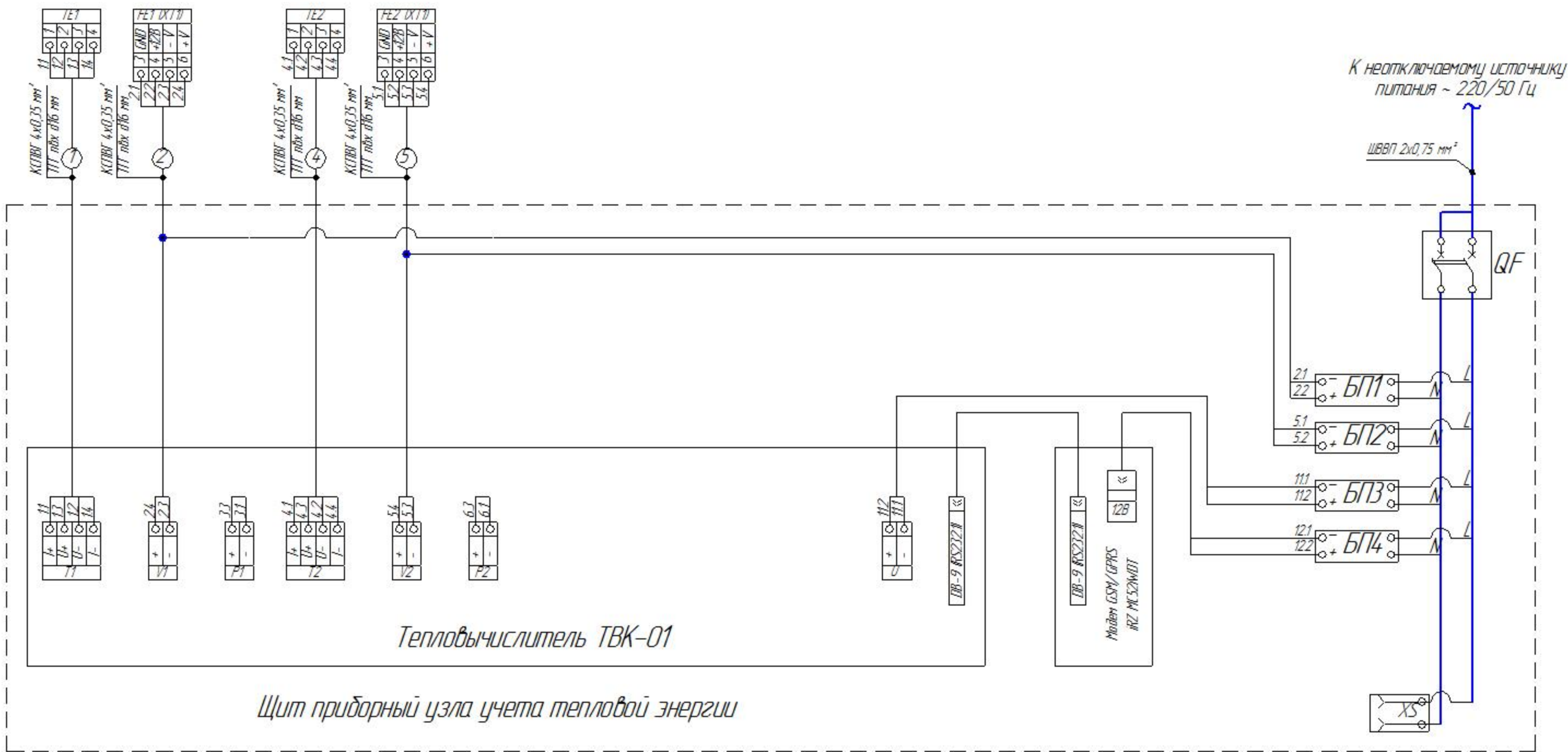
Взам. инв. №	
Подп. и дата	
Инв. № подл.	

Условное обозначение	Наименование
T	Температура °C
F	Расход, м³/ч
P	Давление, кгс/см²
Q	Тепловая энергия, Гкал
E	Первичное преобразование
I	Показание
Y	Преобразование
R	Регистрация
S	Интегрирование
T1	Подающий трубопровод
T2	Обратный трубопровод

— — — — — Линии связи

						AKM40-20-40.13			
						<i>Типовое проектное решение</i>			
Изм.	Кол.	Лист	№ док.	Подп.	Дата	Узел коммерческого учета тепловой энергии на системе отопления	Стадия	Лист	Листов
Разраб.	Семинин С.В.						P	20	22
Проверил	Дороцкий К.Д.					Функциональная схема	ООО "АНКОМ"		
Н.конт.									
Утвердил									

Вода из ТС в систему отопления		Вода в ТС из системы отопления	
Температура	Расход	Температура	Расход



К неотключаемому источнику питания ~ 220/50 Гц

ШВВП 2x0,75 мм²

Тепловычислитель ТВК-01

Щит приборный узла учета тепловой энергии

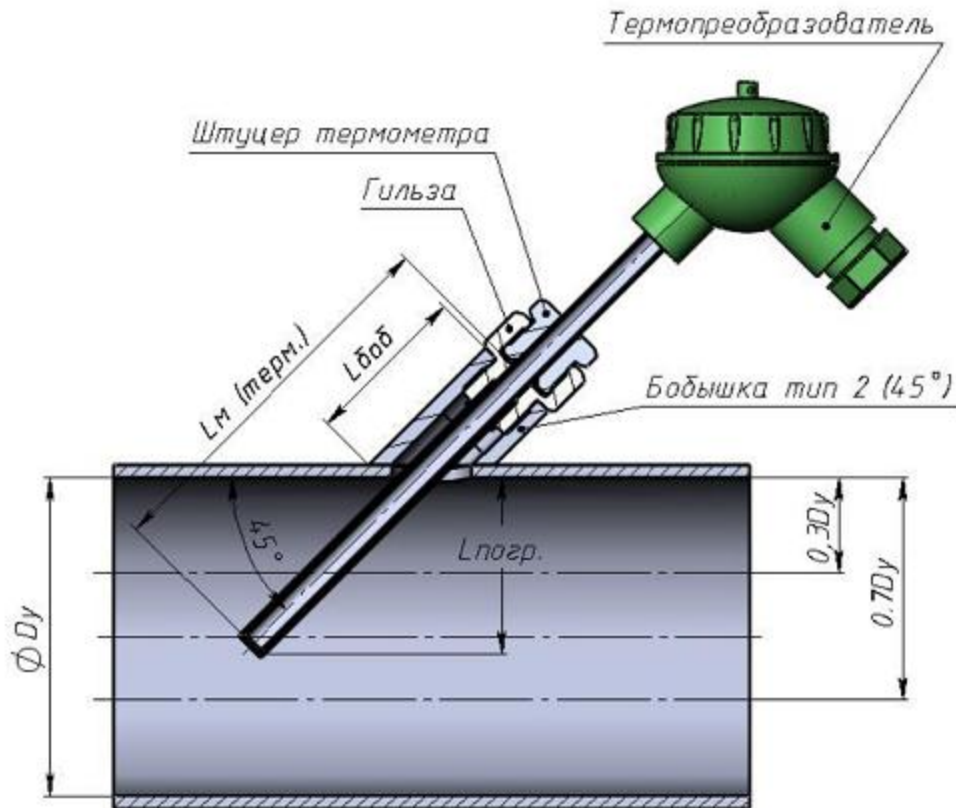
- Кабеля связи и электропроводку затянуть в трубу гибкую гофрированную (ПТГ).
- ПТГ крепить к стене шагом 250-300 мм используя крепежные клипсы d 16 мм.
- Вспомогательное оборудование, входящее в состав щита приборного:
 - БП1, БП2, БП3 - блоки питания преобразователей расхода и тепло вычислителя (12В, 0,45мА).
 - БП4 - блок питания модема (12В, 0,45мА)
 - QF - выключатель автоматический ВА 47-29-2P In=6A
 - XS - розетка 220В максимальный ток потребления приборами 6А (1,3 кВт)
- На схеме показана возможность подключения GSM модема.

АКМ40-20-40.13											
Типовое проектное решение											
Изм.	Коллч.	Лист	№ док.	Подп.	Дата						
Разраб.	Семьин										
Проверил	Доробский										
Узел коммерческого учета тепловой энергии на системе отопления					<table border="1"> <tr> <td>Стадия</td> <td>Лист</td> <td>Листов</td> </tr> <tr> <td>P</td> <td>21</td> <td>22</td> </tr> </table>	Стадия	Лист	Листов	P	21	22
Стадия	Лист	Листов									
P	21	22									
Электрическая схема					ООО "АНКОМ"						

Согласовано

Имя, № подл.	Подп. и дата	Взам. инв. №

Монтажный чертеж врезки термопреобразователя сопротивления в трубопровод



Расчет L_m термопреобразователя ведется по формуле: $L_m = (0,5 \dots 0,7)Dy / 0,707 + L_{боб} - 6$ (мм), где $(0,5 \dots 0,7)Dy$ – зона стабильной работы термопреобразователя сопротивления

В таблице указана стандартная длина L_m (мм), для термометров в зависимости от Dy и длины применяемой бобышки:

Dy , мм	$L_{боб}$, мм	
		45
32	60	80
40	60	80
50	80	100
65	100	100

Согласно таблице, выбираем длину термопреобразователей сопротивления и защитных гильз: **L=60 мм**

AKM.40-20-40.13

Типовое проектное решение

Изм.	Коллч.	Лист	№Экз.	Подп.	Дата	Узел коммерческого учета тепловой энергии на системе отопления	Стадия	Лист	Листов
Разраб.		Семьин С.В.					P	21	21
Проверил		Дороцкий К.Д.				Монтажный чертеж врезки термопреобразователя сопротивления			
							ООО "АНКОМИ"		

Согласовано

Взам инв №

Лист и дата

Инв. № подл

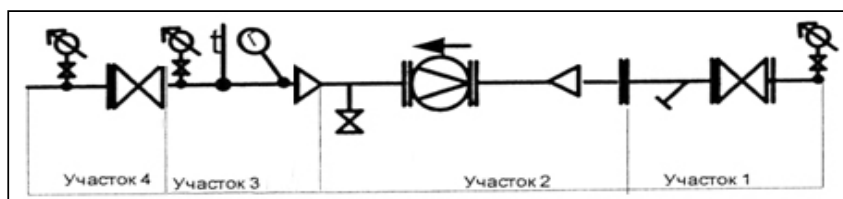
ПРИЛОЖЕНИЯ

Расчет гидравлического сопротивления

узла учета тепловой энергии

(при максимально допустимой тепловой нагрузке и максимальной температуре теплоносителя 150 °С)

Расчет потерь напора на преодоление сопротивления в конфузурно-диффузорных переходах выполнены на ПЭВМ по программе основанной на документе "Методика гидравлического расчета конфузурно-диффузорных переходов" ВИСИ, С.-Петербург и "Справочник по Гидравлическим сопротивлениям" Идельчик И.Е.



Система отопления трубопровод Т1:

ИСХОДНЫЕ ДАННЫЕ	Участок трубопровода			
	Т1 №1	Т1 №2	Т1 №3	Т1 №4
Диаметр трубопровода мм	40	20	40	40
Расход воды в системе м³/ч	2,5	2,5	2,5	2,5
Температура воды в системе °С	150	150	150	150
Длина трубопровода м	0,25	0,53	0,35	0,25
Количество отводов на 90° шт				
Количество шаровых кранов шт	1			1
Количество дисковых затворов шт				
Количество прямооточных вентилей шт				
Количество конфузуров шт		1		
Количество диффузуров шт			1	
Количество обратных клапанов шт				
Количество расходомеров шт		1		
Количество фильтров шт				
Шероховатость стенок труб мм	0,04	0,04	0,04	0,04

РАСЧЕТНЫЕ ДАННЫЕ	Участок трубопровода			
	Т1 №1	Т1 №2	Т1 №3	Т1 №4
Козф. кинематической вязкости м²/с	1,61E-07	1,61E-07	1,61E-07	1,61E-07
Скорость воды в трубопроводе м/с	0,55	2,21	0,55	0,55
Относительная шероховатость труб	0,0010	0,0020	0,0010	0,0010
Критерий Рейнольдса в трубе	137400	274800	137400	137400
Потеря напора в прямой трубе м вод ст	0,0021	0,1584	0,0030	0,0021
Потеря напора в отводе на 90° м вод ст	0,0000	0,0000	0,0000	0,0000
Потеря напора в зап. арматуре м вод ст	0,0008	0,0000	0,0000	0,0008
Потеря напора в конфузуре м вод ст	0,0000	0,0190	0,0000	0,0000
Потеря напора в диффузуре м вод ст	0,0000	0,0000	0,0290	0,0000
Потеря напора в обратном кл. м вод ст	0,0000	0,0000	0,0000	0,0000
Потеря напора в расходомерах м вод ст	0,0000	0,0100	0,0000	0,0000
Потеря напора в фильтре м вод ст	0,0000	0,0000	0,0000	0,0000

Потеря напора по участкам м вод ст	0,0029	0,1874	0,0319	0,0029
------------------------------------	--------	--------	--------	--------

ИТОГО: Расчетная потеря напора **0,2251** м вод ст
Принятая потеря напора 0,2814 м вод ст

Используемая литература:

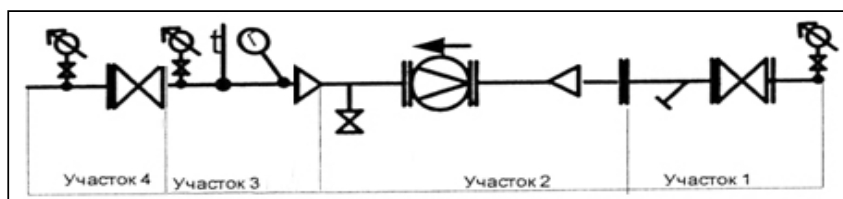
- Идельчик И.Е., "Справочник по гидравлическим сопротивлениям"
- Паспорт расходомера
- Паспорт фильтра
- Паспорт обратного клапана

Расчет гидравлического сопротивления

узла учета тепловой энергии

(при минимально допустимой тепловой нагрузке и максимальной температуре теплоносителя 150 °С)

Расчет потерь напора на преодоление сопротивления в конфузурно-диффузорных переходах выполнены на ПЭВМ по программе основанной на документе "Методика гидравлического расчета конфузурно-диффузорных переходов" ВИСИ, С.-Петербург и "Справочник по Гидравлическим сопротивлениям" Идельчик И.Е.



Система отопления трубопровод Т1:

ИСХОДНЫЕ ДАННЫЕ	Участок трубопровода			
	Т1 №1	Т1 №2	Т1 №3	Т1 №4
Диаметр трубопровода мм	40	20	40	40
Расход воды в системе м³/ч	0,067	0,067	0,067	0,067
Температура воды в системе °С	150	150	150	150
Длина трубопровода м	0,25	0,53	0,35	0,25
Количество отводов на 90° шт				
Количество шаровых кранов шт	1			1
Количество дисковых затворов шт				
Количество прямооточных вентилей шт				
Количество конфузуров шт		1		
Количество диффузуров шт			1	
Количество обратных клапанов шт				
Количество расходомеров шт		1		
Количество фильтров шт				
Шероховатость стенок труб мм	0,04	0,04	0,04	0,04

РАСЧЕТНЫЕ ДАННЫЕ	Участок трубопровода			
	Т1 №1	Т1 №2	Т1 №3	Т1 №4
Козф. кинематической вязкости м²/с	1,61E-07	1,61E-07	1,61E-07	1,61E-07
Скорость воды в трубопроводе м/с	0,01	0,06	0,01	0,01
Относительная шероховатость труб	0,0010	0,0020	0,0010	0,0010
Критерий Рейнольдса в трубе	3682	7365	3682	3682
Потеря напора в прямой трубе м вод ст	0,0000	0,0002	0,0000	0,0000
Потеря напора в отводе на 90° м вод ст	0,0000	0,0000	0,0000	0,0000
Потеря напора в зап. арматуре м вод ст	0,0000	0,0000	0,0000	0,0000
Потеря напора в конфузуре м вод ст	0,0000	0,0000	0,0000	0,0000
Потеря напора в диффузуре м вод ст	0,0000	0,0000	0,0000	0,0000
Потеря напора в обратном кл. м вод ст	0,0000	0,0000	0,0000	0,0000
Потеря напора в расходомерах м вод ст	0,0000	0,0100	0,0000	0,0000
Потеря напора в фильтре м вод ст	0,0000	0,0000	0,0000	0,0000

Потеря напора по участкам м вод ст	0,0000	0,0102	0,0000	0,0000
------------------------------------	--------	--------	--------	--------

ИТОГО: Расчетная потеря напора **0,0102** м вод ст
Принятая потеря напора 0,0128 м вод ст

Используемая литература:

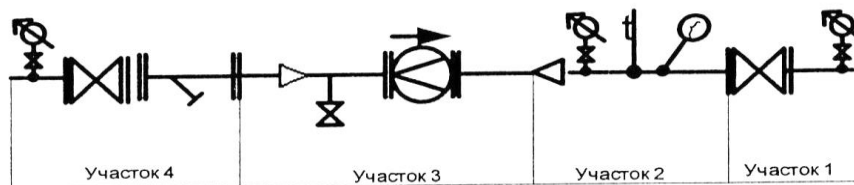
- Идельчик И.Е., "Справочник по гидравлическим сопротивлениям"
- Паспорт расходомера
- Паспорт фильтра
- Паспорт обратного клапана

Расчет гидравлического сопротивления

узла учета тепловой энергии

(при максимально допустимой тепловой нагрузке)

Расчет потерь напора на преодоление сопротивления в конфузорно-диффузорных переходах выполнены на ПЭВМ по программе основанной на документе "Методика гидравлического расчета конфузорно-диффузорных переходов" ВИСИ, С.-Петербург и "Справочник по Гидравлическим сопротивлениям" Идельчик И.Е.



Система отопления трубопровод Т2:

ИСХОДНЫЕ ДАННЫЕ	Участок трубопровода			
	Т2 №1	Т2 №2	Т2 №3	Т2 №4
Диаметр трубопровода мм	40	40	20	40
Расход воды в системе м³/ч	2,5	2,5	2,5	2,5
Температура воды в системе °С	70	70	70	70
Длина трубопровода м	0,25	0,35	0,53	0,25
Количество отводов на 90° шт				
Количество шаровых кранов шт	1			1
Количество дисковых затворов шт				
Количество прямоочных вентилей шт				
Количество конфузоров шт			1	
Количество диффузоров шт		1		
Количество обратных клапанов шт				
Количество расходомеров шт			1	
Количество фильтров шт				
Шероховатость стенок труб мм	0,04	0,04	0,04	0,04

РАСЧЕТНЫЕ ДАННЫЕ	Участок трубопровода			
	Т2 №1	Т2 №2	Т2 №3	Т2 №4
Кэф. кинематической вязкости м²/с	4,00E-07	4,00E-07	4,00E-07	4,00E-07
Скорость воды в трубопроводе м/с	0,55	0,55	2,21	0,55
Относительная шероховатость труб	0,0010	0,0010	0,0020	0,0010
Критерий Рейнольдса в трубе	55345	55345	110690	55345
Потеря напора в прямой трубе м вод ст	0,0023	0,0033	0,1645	0,0023
Потеря напора в отводе на 90° м вод ст	0,0000	0,0000	0,0000	0,0000
Потеря напора в зап. арматуре м вод ст	0,0008	0,0000	0,0000	0,0008
Потеря напора в конфузоре м вод ст	0,0000	0,0000	0,0192	0,0000
Потеря напора в диффузоре м вод ст	0,0000	0,0000	0,0000	0,0000
Потеря напора в обратном кл. м вод ст	0,0000	0,0000	0,0000	0,0000
Потеря напора в расходомерах м вод ст	0,0000	0,0000	0,0100	0,0000
Потеря напора в фильтре м вод ст	0,0000	0,0000	0,0000	0,0000

Потеря напора по участкам м вод ст	0,0031	0,0033	0,1937	0,0031
------------------------------------	--------	--------	--------	--------

ИТОГО: Расчетная потеря напора **0,2031** м вод ст
Принятая потеря напора **0,2539** м вод ст

Используемая литература:

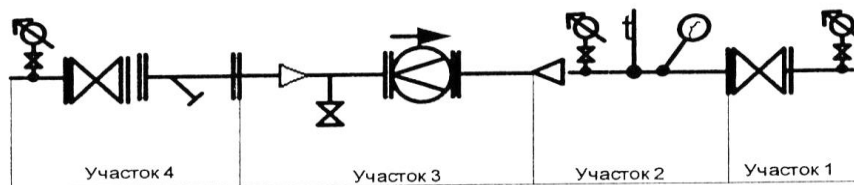
- Идельчик И.Е., "Справочник по гидравлическим сопротивлениям"
- Паспорт расходомера
- Паспорт фильтра
- Паспорт обратного клапана

Расчет гидравлического сопротивления

узла учета тепловой энергии

(при минимально допустимой тепловой нагрузке)

Расчет потерь напора на преодоление сопротивления в конфузорно-диффузорных переходах выполнены на ПЭВМ по программе основанной на документе "Методика гидравлического расчета конфузорно-диффузорных переходов" ВИСИ, С.-Петербург и "Справочник по Гидравлическим сопротивлениям" Идельчик И.Е.



Система отопления трубопровод Т2:

ИСХОДНЫЕ ДАННЫЕ	Участок трубопровода			
	Т2 №1	Т2 №2	Т2 №3	Т2 №4
Диаметр трубопровода мм	40	40	20	40
Расход воды в системе м³/ч	0,067	0,067	0,067	0,067
Температура воды в системе °С	70	70	70	70
Длина трубопровода м	0,25	0,35	0,53	0,25
Количество отводов на 90° шт				
Количество шаровых кранов шт	1			1
Количество дисковых затворов шт				
Количество прямоочных вентилей шт				
Количество конфузоров шт			1	
Количество диффузоров шт		1		
Количество обратных клапанов шт				
Количество расходомеров шт			1	
Количество фильтров шт				
Шероховатость стенок труб мм	0,04	0,04	0,04	0,04

РАСЧЕТНЫЕ ДАННЫЕ	Участок трубопровода			
	Т2 №1	Т2 №2	Т2 №3	Т2 №4
Кэф. кинематической вязкости м²/с	4,00E-07	4,00E-07	4,00E-07	4,00E-07
Скорость воды в трубопроводе м/с	0,01	0,01	0,06	0,01
Относительная шероховатость труб	0,0010	0,0010	0,0020	0,0010
Критерий Рейнольдса в трубе	1483	1483	2966	1483
Потеря напора в прямой трубе м вод ст	0,0000	0,0000	0,0002	0,0000
Потеря напора в отводе на 90° м вод ст	0,0000	0,0000	0,0000	0,0000
Потеря напора в зап. арматуре м вод ст	0,0000	0,0000	0,0000	0,0000
Потеря напора в конфузоре м вод ст	0,0000	0,0000	0,0000	0,0000
Потеря напора в диффузоре м вод ст	0,0000	0,0000	0,0000	0,0000
Потеря напора в обратном кл. м вод ст	0,0000	0,0000	0,0000	0,0000
Потеря напора в расходомерах м вод ст	0,0000	0,0000	0,0100	0,0000
Потеря напора в фильтре м вод ст	0,0000	0,0000	0,0000	0,0000

Потеря напора по участкам м вод ст	0,0000	0,0000	0,0102	0,0000
------------------------------------	--------	--------	--------	--------

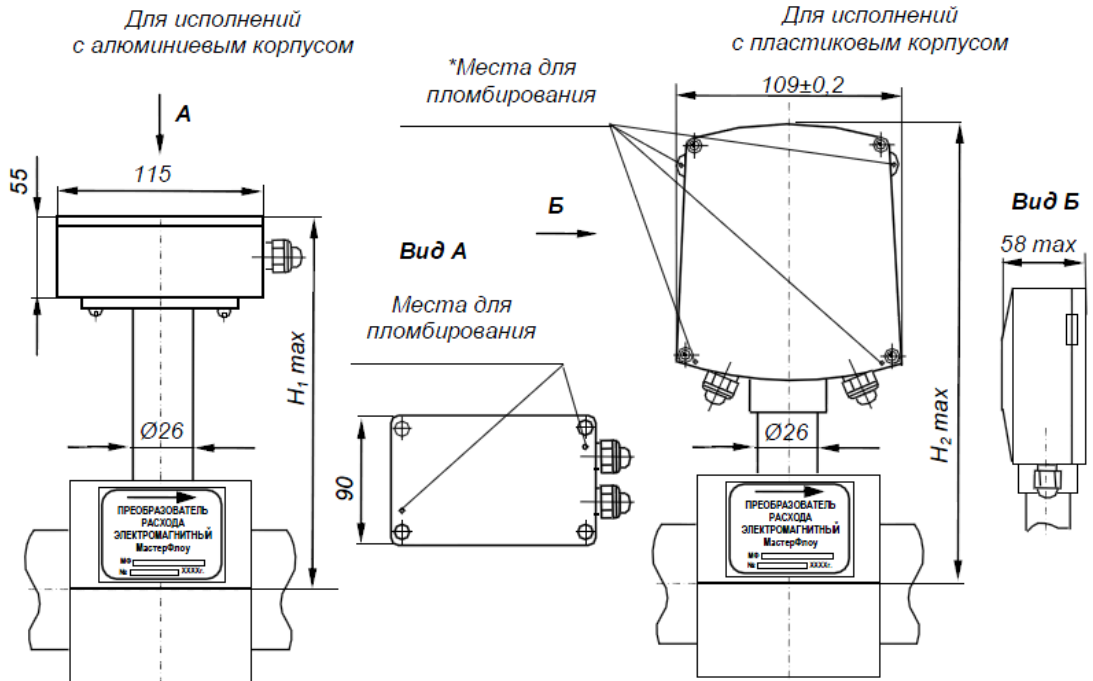
ИТОГО: Расчетная потеря напора **0,0102** м вод ст
Принятая потеря напора **0,0128** м вод ст

Используемая литература:

- Идельчик И.Е., "Справочник по гидравлическим сопротивлениям"
- Паспорт расходомера
- Паспорт фильтра
- Паспорт обратного клапана

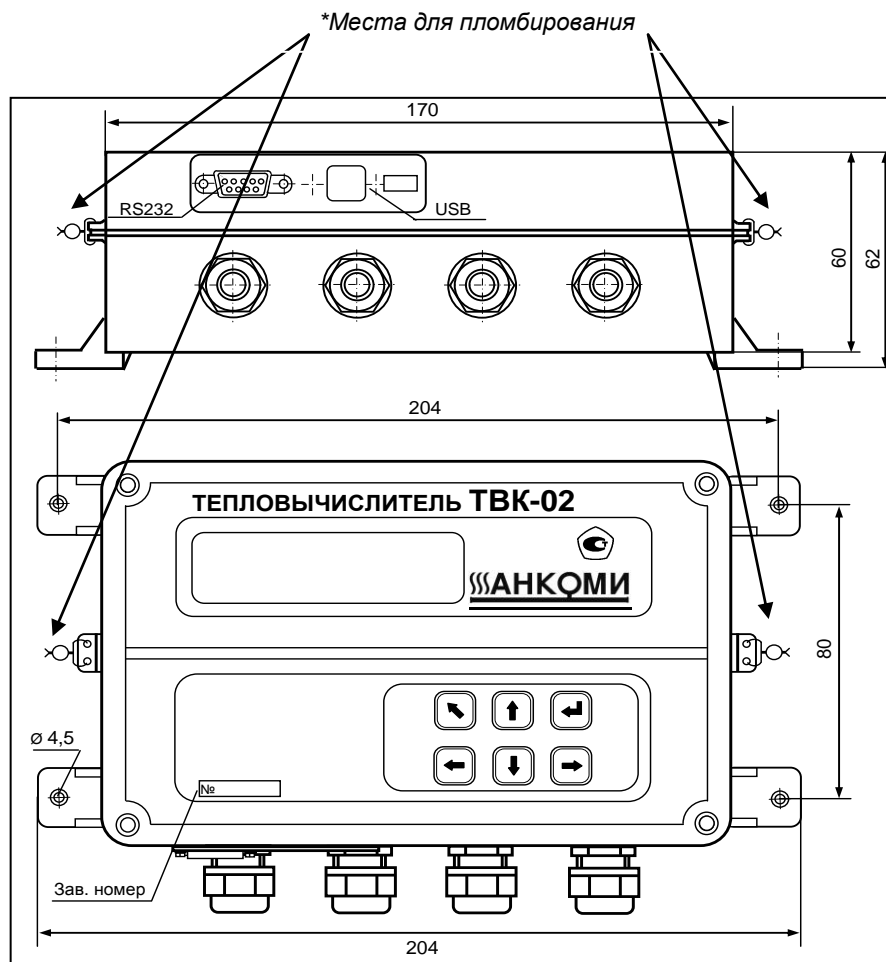
Схема пломбирования средств измерения.

1. Рекомендуемое расположение пломб электромагнитного преобразователя расхода «МастерФлоу» (согласно 4213-003-72744634-2007 РЭ)

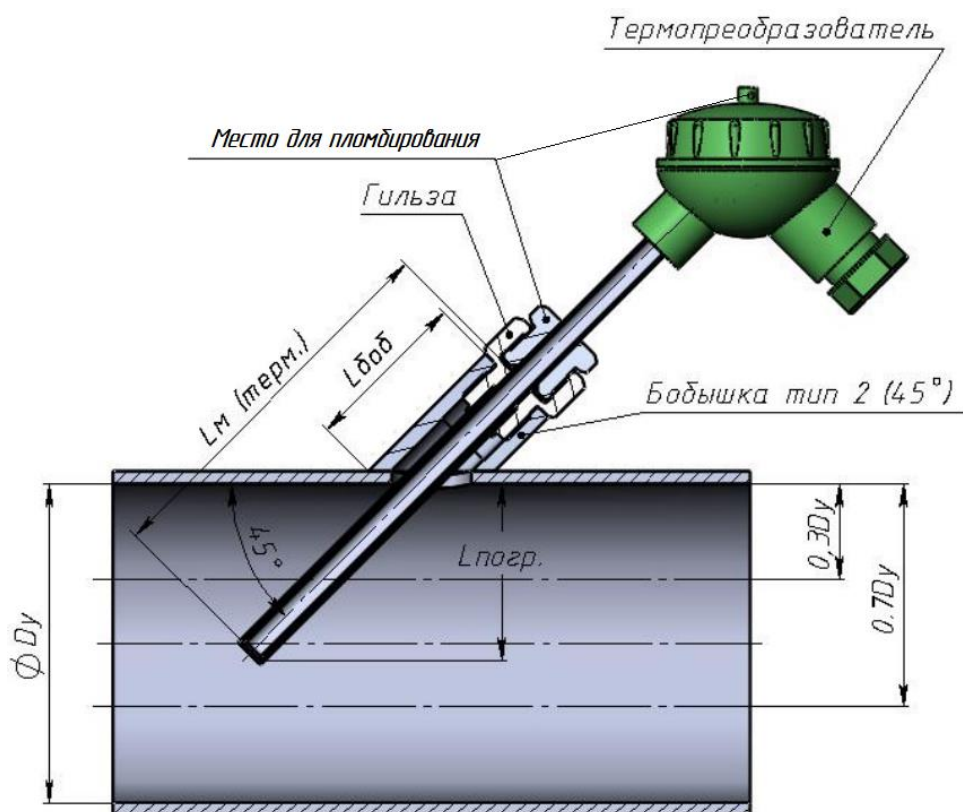


* Рекомендуемое расположение пломб – по любой из диагоналей корпуса электронного блока

2. Рекомендуемое расположение пломб тепловычислителя ТВК-01, ТВК-02 (согласно АКМ.408843.001 РЭ)



3. Рекомендуемое расположение пломб термопреобразователей сопротивления



Карта заказа вычислителя ТВК-01

(реакции на нештатные ситуации и договорные значения могут быть изменены по согласованию с ресурсоснабжающей организацией)

Общие параметры

Единицы измерения тепловой энергии	Гкал
Единицы измерения давления	МПа
Дата отчета	31

Холодная вода

Значение txв	Договорное	
txв_дог зимняя	5,00	°С
txв_дог летняя	15,00	°С
Rхв_дог зимнее	0,5000	МПа
Rхв_дог летнее	0,5000	МПа

Летний-зимний период

Текущий период	Зимний
Смена периода	Нет
Начало летнего	15.5
Начало зимнего	15.10

Система теплоснабжения 1

Схема	1.3	
Wдог	0	Гкал/ч
Кпр	1,04	
dt_min	2,00	

dP_min	0,0000	МПа
Канал твозд	Не используется	
Канал тконтр	Не используется	
Режим останова	Продолжать счет M,V	

Реакции на каналные НС в ТС1

Отказ основн. ПР	Останов ТС
Отказ конт.ПР	Останов ТС
Пустая труба	Индикация НС
Gv < G_отс	Индикация НС
G_отс < Gv < G_min	Индикация НС
Gv > G_max	Индикация НС
Отказ ПТ	Останов ТС
t < t_min, t > t_max	Индикация НС
Отказ ПД	Нет теста

Реакции на НС ТС1

Q1 < 0	Индикация НС
dP < dP_min	Нет теста
dt < 0	Останов ТС
dt < dt_min	Индикация НС
Отсутствие питания	Индикация НС
G1*Kпр >= G2 > G1	Нет теста
G2 > G1*Kпр	Индикация НС
G2*Kпр >= G1 > G2	Нет теста
G1 > G2*Kпр	Индикация НС

Конфигурация ХВС

Канал ХВС 1	Отключен
Канал ХВС 2	Отключен
Канал ХВС 3	Отключен

Реакции на каналные НС в ХВС

Отказ ПР	Индикация НС
Пустая труба	Индикация НС
Gv < G_отс	Индикация НС
G_отс < Gv < G_min	Индикация НС
Gv > G_max	Индикация НС

Каналы расхода

	Канал V1	Канал V2	Канал V3
Вес имп. (м³/имп)	0,001	0,001	0,001
G_дог (м³/ч)	0,000	0,000	0,000
G_max (м³/ч)	10,000	10,000	0,000
G_min (м³/ч)	0,040	0,040	0,000
G_отс (м³/ч)	0,020	0,020	0,100
Режим входа	Режим 2	Режим 2	Режим 2
Контроль ПР	Тест линии	Тест линии	Тест линии
Пустая труба	Нет теста	Нет теста	Нет теста
Ду прибора	20	20	40

Инверсия входов UV

UV1	UV2	UV3
Нет	Нет	Нет

Каналы температуры

	Канал t1	Канал V2
НСХ ТСП	Pt100	Pt100
t_дог (°C)	0,00	0,00
t_max (°C)	150,00	150,00
t_min (°C)	0,00	0,00

Каналы давления

	Канал P1	Канал P2	Канал P3
Pmax датчика	1.6 МПа	1.6 МПа	1.6 МПа
P_дог (МПа)	0,5000	0,5000	0,5000
P_min (МПа)	0,0100		

Пределы допускаемой относительной погрешности преобразования объема жидкости в количество выходных импульсов в диапазоне расходов преобразователей расхода МФ

1. Электромагнитные преобразователи расхода МФ в зависимости от класса имеют следующие диапазоны измерения расхода:

- от $g_{п2}$ до $g_{макс}$ для класса А 1:200
- от $g_{п2}$ до $g_{макс}$ для класса Б 1:100
- от $g_{п1}$ до $g_{макс}$ для класса А 1:300
- от $g_{п1}$ до $g_{макс}$ для класса Б 1:150
- от $g_{мин}$ до $g_{макс}$ для класса А 1:500
- от $g_{мин}$ до $g_{макс}$ для класса Б 1:250

Порог чувствительности по расходу ($g_{пор}$), значения минимального ($g_{мин}$), переходных ($g_{п1}$ и $g_{п2}$) и максимального ($g_{макс}$) расходов преобразователя в зависимости от диаметра и рабочего диапазона по расходу приведены в таблице.

Ду, мм	Класс	Значения расхода, м ³ /ч				
		$g_{пор}$	$g_{мин}$	$g_{п1}$	$g_{п2}$	$g_{макс}$
20	A1	0,012	0,025	0,040	0,063	12,5
	A2	0,012	0,025	0,063	0,125	12,5
	Б	0,015	0,030	0,050	0,100	10,0
25	A1	0,02	0,04	0,065	0,10	20,0
	A2	0,02	0,04	0,10	0,20	20,0
	Б	0,03	0,072	0,125	0,18	18,0
32	A1	0,03	0,076	0,12	0,19	38,0
	A2	0,03	0,076	0,19	0,38	38,0
	Б	0,05	0,12	0,20	0,30	30,0
40	A1	0,05	0,11	0,18	0,27	55,0
	A2	0,05	0,11	0,27	0,55	55,0
	Б	0,08	0,18	0,27	0,45	45
50	A1	0,08	0,16	0,27	0,40	80,0
	A2	0,08	0,16	0,40	0,80	80,0
	Б	0,12	0,30	0,50	0,75	75,0
65	A1	0,13	0,26	0,43	0,65	130,0
	A2	0,13	0,26	0,65	1,30	130,0
	Б	0,20	0,48	0,83	1,20	120,0
80	A1	0,20	0,40	0,65	1,00	200,0
	A2	0,20	0,40	1,00	2,00	200,0
	Б	0,30	0,72	1,25	1,80	180,0
100	A1	0,35	0,72	1,20	1,80	360,0
	A2	0,35	0,72	1,80	3,60	360,0
	Б	0,50	1,20	2,00	3,00	300,0
125	A1	0,45	0,90	1,50	2,25	450,0
	A2	0,45	0,90	2,25	4,50	450,0
	Б	0,80	1,60	2,70	4,00	400,0
150	A1	0,62	1,24	2,10	3,10	620,0
	A2	0,62	1,24	3,10	6,20	620,0
	Б	1,14	2,28	3,80	5,70	570,0

При этом пределы допускаемой относительной погрешности преобразования объема жидкости в количество выходных импульсов составляет в диапазоне расходов:

- от $g_{мин}$ до $g_{п1}$ ±3 %;
- от $g_{п1}$ до $g_{п2}$ ±2 %;
- от $g_{п2}$ до $g_{макс}$ ±1 %.

2. За пределами значений $g_{пор}$ и $g_{макс}$ преобразователь расхода остается работоспособным, но значение погрешности при этом не нормируется.

В преобразователях расхода МФ имеется возможность задания порогового значения расхода (т.н. «отсечка»), ниже которого формирование выходных импульсов с преобразователя прекращается.

Отчет по потреблению тепловой энергии тепловычислителя ТВК-01, Зав. №00000 за интервал 01.10.17 - 31.10.17

Потребитель: _

Система теплоснабжения 1 (ТС1)

Поставщик: _

Схема: 1.3

Формула: $Q = M1(h1-h2)$

Итоговые данные

Дата	Q1(Гкал)	M1(т)	M2(т)	dM(т)	V1(м³)	V2(м³)	Тсч	Тос
01.08.17 00:00	0,000	0,000	0,000	0,000	0,000	0,000	254:36	402:46
31.08.17 24:00	0,000	0,000	0,000	0,000	0,000	0,000	998:36	402:46
Итого за период	0,000	0,000	0,000	0,000	0,000	0,000	744:00	00:00

Суточные данные

Дата	Q1(Гкал)	M1(т)	M2(т)	dM(т)	V1(м³)	V2(м³)	t1(°C)	t2(°C)	dt(°C)	P1(МПа)	P2(МПа)	dP(МПа)	Тсч	Тос	Кан.НС1	Кан.НС2	НС ТС1
01.08.17	0,000	0,000	0,000	0,000	0,000	0,000	23,21	23,21	0,00	0,5000	0,5000	0,0000	24:00	00:00	--3----	--3----	--34-----F
02.08.17	0,000	0,000	0,000	0,000	0,000	0,000	24,50	24,49	0,01	0,5000	0,5000	0,0000	24:00	00:00	--3----	--3----	--34-----F
03.08.17	0,000	0,000	0,000	0,000	0,000	0,000	25,22	25,20	0,02	0,5000	0,5000	0,0000	24:00	00:00	--3----	--3----	--34-----F
04.08.17	0,000	0,000	0,000	0,000	0,000	0,000	25,61	25,57	0,04	0,5000	0,5000	0,0000	24:00	00:00	--3----	--3----	--4-----
05.08.17	0,000	0,000	0,000	0,000	0,000	0,000	25,56	25,52	0,04	0,5000	0,5000	0,0000	24:00	00:00	--3----	--3----	--4-----
06.08.17	0,000	0,000	0,000	0,000	0,000	0,000	25,45	25,40	0,05	0,5000	0,5000	0,0000	24:00	00:00	--3----	--3----	--4-----
07.08.17	0,000	0,000	0,000	0,000	0,000	0,000	25,89	25,84	0,05	0,5000	0,5000	0,0000	24:00	00:00	--3----	--3----	--4-----
08.08.17	0,000	0,000	0,000	0,000	0,000	0,000	25,36	25,27	0,09	0,5000	0,5000	0,0000	24:00	00:00	--3----	--3----	--4-----
09.08.17	0,000	0,000	0,000	0,000	0,000	0,000	25,09	24,98	0,11	0,5000	0,5000	0,0000	24:00	00:00	--3----	--3----	--4-----
10.08.17	0,000	0,000	0,000	0,000	0,000	0,000	25,44	25,36	0,08	0,5000	0,5000	0,0000	24:00	00:00	--3----	--3----	--4-----
11.08.17	0,000	0,000	0,000	0,000	0,000	0,000	25,80	25,74	0,06	0,5000	0,5000	0,0000	24:00	00:00	--3----	--3----	--4-----
12.08.17	0,000	0,000	0,000	0,000	0,000	0,000	26,13	26,07	0,06	0,5000	0,5000	0,0000	24:00	00:00	--3----	--3----	--4-----
13.08.17	0,000	0,000	0,000	0,000	0,000	0,000	26,29	26,23	0,06	0,5000	0,5000	0,0000	24:00	00:00	--3----	--3----	--34-----F
14.08.17	0,000	0,000	0,000	0,000	0,000	0,000	26,42	26,36	0,06	0,5000	0,5000	0,0000	24:00	00:00	--3----	--3----	--4-----
15.08.17	0,000	0,000	0,000	0,000	0,000	0,000	25,51	25,40	0,11	0,5000	0,5000	0,0000	24:00	00:00	--3----	--3----	--4-----
16.08.17	0,000	0,000	0,000	0,000	0,000	0,000	25,00	24,90	0,10	0,5000	0,5000	0,0000	24:00	00:00	--3----	--3----	--4-----
17.08.17	0,000	0,000	0,000	0,000	0,000	0,000	25,59	25,52	0,07	0,5000	0,5000	0,0000	24:00	00:00	--3----	--3----	--34-----F
18.08.17	0,000	0,000	0,000	0,000	0,000	0,000	26,15	26,10	0,05	0,5000	0,5000	0,0000	24:00	00:00	--3----	--3----	--34-----F
19.08.17	0,000	0,000	0,000	0,000	0,000	0,000	26,56	26,54	0,02	0,5000	0,5000	0,0000	24:00	00:00	--3----	--3----	--34-----F
20.08.17	0,000	0,000	0,000	0,000	0,000	0,000	27,08	27,06	0,02	0,5000	0,5000	0,0000	24:00	00:00	--3----	--3----	--34-----F
21.08.17	0,000	0,000	0,000	0,000	0,000	0,000	26,88	26,83	0,05	0,5000	0,5000	0,0000	24:00	00:00	--3----	--3----	--34-----F
22.08.17	0,000	0,000	0,000	0,000	0,000	0,000	26,54	26,45	0,09	0,5000	0,5000	0,0000	24:00	00:00	--3----	--3----	--34-----F

23.08.17	0,000	0,000	0,000	0,000	0,000	0,000	26,20	26,10	0,10	0,5000	0,5000	0,0000	24:00	00:00	--3----	--3----	--4-----
24.08.17	0,000	0,000	0,000	0,000	0,000	0,000	25,51	25,34	0,17	0,5000	0,5000	0,0000	24:00	00:00	--3----	--3----	--4-----
25.08.17	0,000	0,000	0,000	0,000	0,000	0,000	24,00	23,78	0,22	0,5000	0,5000	0,0000	24:00	00:00	--3----	--3----	--4-----
26.08.17	0,000	0,000	0,000	0,000	0,000	0,000	23,68	23,50	0,18	0,5000	0,5000	0,0000	24:00	00:00	--3----	--3----	--4-----
27.08.17	0,000	0,000	0,000	0,000	0,000	0,000	23,50	23,36	0,14	0,5000	0,5000	0,0000	24:00	00:00	--3----	--3----	--4-----
28.08.17	0,000	0,000	0,000	0,000	0,000	0,000	22,90	22,74	0,16	0,5000	0,5000	0,0000	24:00	00:00	--3----	--3----	--4-----
29.08.17	0,000	0,000	0,000	0,000	0,000	0,000	21,35	21,22	0,13	0,5000	0,5000	0,0000	24:00	00:00	--3----	--3----	--4-----
30.08.17	0,000	0,000	0,000	0,000	0,000	0,000	20,93	20,80	0,13	0,5000	0,5000	0,0000	24:00	00:00	--3----	--3----	--4-----
31.08.17	0,000	0,000	0,000	0,000	0,000	0,000	21,77	21,68	0,09	0,5000	0,5000	0,0000	24:00	00:00	--3----	--3----	--4-----

Коды нештатных ситуаций

Канальные НС

3 - $G_v < G_{отс}$	Объемный расход в канале меньше соответствующего заданного расхода отсечки $G_{отс}$
	НС TC1
3 - $dt < 0$	Разница температур между каналами меньше 0
4 - $dt < dt_{min}$	Разница температур между каналами меньше наименьшего допустимого значения t_{min}
F - Останов ТС	Накопление тепловой энергии остановлено

Реакции вычислителя на НС.

При работе вычислителя могут возникать различные НС, вызванные как внутренними, так и внешними причинами, нарушающими или не нарушающими нормальную работу вычислителя в составе узла учета. НС могут быть вызваны:

- нарушением условий эксплуатации вычислителя;
- неправильным выбором режима работы вычислителя и его отказами;
- отказами преобразователей, входящих в состав узла учета;
- отказами линий связи, соединяющих преобразователи с вычислителем;
- неправильным функционированием, динамикой работы и нарушением условий эксплуатации системы теплоснабжения.

При этом, возникновение и регистрация НС не является свидетельством выхода из строя узла учета и не может служить для оценки его метрологических характеристик, а является лишь поводом для определения причин ее вызвавших.

В вычислителе выполняется постоянный анализ НС. Возникновение любой НС, либо события фиксируется в архиве вычислителя, помимо этого время появления и пропадания НС фиксируется в журнале НС.

Возникновение НС в ТС вызывает заданную при настройке вычислителя гибко настраиваемую реакцию.

Вычислитель осуществляет контроль и индикацию следующих НС:

- **Аппаратные НС**, возникают при неисправности функциональных узлов вычислителя, сбоев при работе с памятью, а также при переходе в соответствующий режим работы;
- **Канальные НС**, возникают в результате отказа измерительных преобразователей или выходе измеренных значений параметров в каналах вычислителя за заданные пороговые значения.
- **НС ТС**, возникают в результате обработки значений входных параметров, а также при вычислении тепловой энергии в ТС.

Таблица 3.1 Аппаратные НС

Код	Наименование	Описание
1	Сбой КС ПО	Сбой CRC во FLASH памяти. Сбой ПО вычислителя
2	Отказ внешней памяти DATAFLASH	
3	Отказ внешней памяти SRAM	
4	Отказ АЦП	Отказ АЦП. Аппаратная ошибка при измерении по всем каналам, т.е. получены некорректные ответы при обмене с АЦП во всем цикле измерения
5	Отказ RTC	Отказ кварцевого генератора 32 кГц. Работа в аварийном режиме
6	Сбой в хранилище итоговых счетчиков	Не совпадает КС в основном и резервном хранилище итоговых счетчиков
7	Сбой в хранилище настроечных параметров	Не совпадает КС в основном и резервном хранилище настроечных параметров
8	Сбой при создании архивной записи	Исчерпаны попытки создания архивной записи. Архивная запись не была сформирована
9	Восстановление данных итоговых счетчиков	Зафиксировано несовпадение КС в хранилище. Данные восстановлены из резервной копии
A	Восстановление настроечных параметров	Зафиксировано несовпадение КС в хранилище. Данные восстановлены из резервной копии
B	Пропуск архивной записи	Пропущена одна или несколько страниц. Архивная запись сформирована

C	Системный сброс	Вычислитель был перезагружен по Watchdog таймеру (произошло зависание программы)
D	Сброс вычислителя от пропадания питания	Возникает при включении питания (внешнего питания или батареи)
E	Разряд батареи	Разряд встроенного элемента питания. Напряжение < 3.1 В

Вычислитель осуществляет индикацию режимов работы с помощью **Флагов режимов работы вычислителя**.

При наличии сигналов на входах каналов расхода, температур и давлений происходит их обработка и выполняется расчет параметров. При выходе параметров за ранее установленные пороги (границы) возникают соответствующие **канальные НС**, при наличии которых, в зависимости от заданных **реакций на канальные НС** (см. таблицу 3.5) некорректный параметр может заменяться в расчетах либо договорным, либо пороговым, либо нулевым значениями. Также, по канальным НС может быть остановлен счет тепловой энергии, либо использоваться договорное значение тепловой мощности ($W_i=W_{дог_i}$).

При расчете параметров ТС также могут возникать некорректные ситуации (например: при разнице температур $\Delta t < \Delta t_{мин}$; $\Delta t < 0$; небаланс расходов между каналами ТС). Это приводит к возникновению НС ТС, наличие которых, в свою очередь, в зависимости от заданных реакций на НС ТС (см. таблицу 3.6), также может влиять на определение параметров и приводить к либо к останову счета тепловой энергии, либо к использованию договорного значения тепловой мощности ($W_i=W_{дог_i}$)

Таблица 3.2 Флаги режимов работы вычислителя

Код	Наименование	Описание
1	Сигнал на входе UV1	Сигнал на соответствующем входе контроля питания
2	Сигнал на входе UV2	
3	Сигнал на входе UV3	
4	Сигнал на входе UV4	
5	Сигнал на входе UV5	
6	Сигнал на входе UV6	
7	Сигнал на входе IN	Сигнал на дискретном входе
8	Сигнал на выходе OUT	Сигнал на дискретном выходе
9	Режим "ПОВЕРКА"	Индикация режима доступа
A	Режим "НАСТРОЙКА"	
B	Режим "КАЛИБРОВКА"	
C	Коррекция времени	Была выполнена разрешенная корректировка времени
D	Летний период	Вычислитель использует летние tхв, Rхв
F	Автономный режим	Отсутствует внешнее питание. В данном режиме вычислитель переходит в режим пониженного потребления. Более подробно см. описание отличия работы в автономном режиме

Канальные НС, применительно к одной из возможных групп измерения параметров теплоносителя (применительно к одному из контролируемых вычислителем трубопроводов и параметров теплоносителя в нем), приведены в таблице 3.3.

Таблица 3.3

Код	Наименование	Описание
1	Отказ ПР	Отказ преобразователя расхода. Причинами отказа могут быть: обрыв линии, к/з линии, сигнал отсутствие питания ПР. Причину отказа можно узнать в сервисном меню диагностики датчиков
2	Пустая труба	Отсутствие теплоносителя в трубопроводе
3	$G_v < G_{отс}$	Объемный расход в канале меньше соответствующего заданного расхода отсечки $G_{отс}$
4	$G_{отс} < G_v < G_{min}$	Объемный расход в канале больше соответствующего заданного расхода отсечки $G_{отс}$, но меньше соответствующего минимального значения расхода G_{min}
5	$G_v > G_{max}$	Объемный расход в канале больше соответствующего максимально допустимого значения расхода G_{max}
6	Отказ ПТ	Отказ преобразователя температуры. Причинами отказа могут быть выход сопротивления ТСП за границы измеряемого диапазона, либо аппаратная ошибка АЦП. Причину отказа можно узнать в сервисном меню диагностики датчиков
7	$t < t_{min}, t > t_{max}$	Температура в канале вне заданного диапазона от t_{min} до t_{max}
8	Отказ ПД	Отказ преобразователя давления. Причинами отказа могут быть выход измеренного значения тока за границы измеряемого диапазона, либо аппаратная ошибка АЦП. Причину отказа можно узнать в сервисном меню диагностики датчиков

НС ТС 1 (ТС 2) приведены в таблице 3.4.

Таблица 3.4

Код	Наименование	Описание
1	$Q1(2) < 0$	Величина тепловой энергии за час меньше 0
2	$dP < dP_{min}$	Разница давлений между каналами (располагаемый напор) меньше наименьшего допустимого значения
3	$dt < 0$	Разница температур между каналами меньше 0
4	$dt < dt_{min}$	Разница температур между каналами меньше наименьшего допустимого значения t_{min}
5	$G_{m1(3)} \cdot K_{пр} \geq G_{m2(4)} > G_{m1(3)}$	Отрицательный небаланс расходов теплоносителя в зоне допустимого значения. Часовой расход в обратном трубопроводе ($G_{m2(4)}$) превышает часовой расход в подающем трубопроводе ($G_{m1(2)}$), но не более допустимого значения $G_{m1(3)} \cdot K_{пр}$. НС может возникать только в ТС с открытым или закрытым контуром.
6	$G_{m2(4)} > G_{m1(3)} \cdot K_{пр}$	Отрицательный небаланс расходов теплоносителя больше допустимого значения. Часовой расход в обратном трубопроводе ($G_{m2(4)}$) превышает часовой расход в подающем трубопроводе ($G_{m1(3)}$) более допустимого значения $G_{m1(3)} \cdot K_{пр}$. НС может возникать только в ТС с открытым или закрытым контуром
7	$G_{m2(4)} \cdot K_{пр} \geq G_{m1(3)} > G_{m2(4)}$	Положительный небаланс расходов теплоносителя в зоне допустимого значения. Часовой расход в подающем трубопроводе ($G_{m1(3)}$) превышает часовой расход в обратном трубопроводе ($G_{m2(4)}$), но не более допустимого значения $G_{m2(4)} \cdot K_{пр}$. НС может возникать в ТС с закрытым контуром.
8	$G_{m1(3)} > G_{m2(4)} \cdot K_{пр}$	Положительный небаланс расходов теплоносителя больше допустимого значения. Часовой расход в подающем трубопроводе ($G_{m1(3)}$) превышает часовой расход в обратном трубопроводе ($G_{m2(4)}$) более допустимого значения $G_{m2(4)} \cdot K_{пр}$. НС может возникать в ТС с закрытым контуром

D	Отсутствие питания	Электропитание теплосчетчика или его составных частей было отключено. Возникает при отсутствии питания на узле, а также в архивных записях, которые были восстановлены за время, которое прибор находился в отключенном состоянии.
E	$W = W_{\text{дог}}$	Используется договорное значение тепловой мощности
F	Останов ТС	Накопление тепловой энергии остановлено
9,А,В, С	Резерв	

Реакции на каналные НС.

В зависимости от требуемого алгоритма работы вычислителя могут быть заданы следующие **типы реакций на каналные НС**, приведенные в таблице 3.5.

Таблица 3.5

НС	Тип реакции						
	Нет теста	Нет реакции (Индикация НС)	Останов ТС	$W=W_{\text{дог}}$	Значение равно договорному	Значение равно 0	Значение равно пороговому
Отказ основного ПР ^{*1}		•	•	•	•		
Отказ контрольного ПР ^{*2}		•	•	•	•		
Пустая труба ^{*3}		•	•	•	•		
$Gv < G_{\text{отс}}$	•	•	•	•	•	•	
$G_{\text{отс}} < Gv < G_{\text{min}}$	•	•	•	•	•	•	•
$Gv > G_{\text{max}}$	•	•	•	•	•	•	•
Отказ ПТ			•	•	•		
$t < t_{\text{min}}, t > t_{\text{max}}$	•	•	•	•	•	•	•
Отказ ПД	• ^{*4}		•	•	•		

^{*1} - Действие при отказе основного ПР, участвующего в формуле расчета тепловой энергии;

^{*2} - Действие при отказе контрольного ПР не участвующего в формуле расчета тепловой энергии;

^{*3} - При НС *Пустая труба*, значение расхода приравнивается к 0, исключая возможный самоход ПР;

^{*4} - При реакции *Нет теста* при НС *Отказ ПД*, используется $P_{\text{дог}}$ значение давления,

формирование НС *Отказ ПД* не происходит

Реакции на НС ТС1(ТС2).

В зависимости от требуемого алгоритма работы вычислителя могут быть заданы следующие **типы реакций на НС ТС1(ТС2)**, приведенные в таблице 3.6.

Таблица 3.6

НС	Тип реакции						
	Нет теста	Индикация НС	Останов ТС	$W=W_{\text{дог}}$	$M1=M2=(M1+M2)/2$	$M1=M2$	$M2=M1$
$Q1(2) < 0$	•	•	•	•			
$dP < dP_{\text{min}}$	•	•	•	•			
$dt < 0$	•	•	•	•			
$dt < dt_{\text{min}}$	•	•	•	•			
Отсутствие питания		•	•	•			
$Gm1(3) \cdot K_{\text{пр}} \geq Gm2(4) > Gm1(2)$	•	•			•	•	•
$Gm2(4) > Gm1(3) \cdot K_{\text{пр}}$	•	•	•	•			
$Gm2(4) \cdot K_{\text{пр}} \geq Gm1(3) > Gm2(4)$	•	•			•	•	•
$Gm1(3) > Gm2(4) \cdot K_{\text{пр}}$	•	•	•	•			

При выборе реакции “Нет теста”, тестирование НС не осуществляется и соответственно данная НС не возникает.



ФЕДЕРАЛЬНОЕ АГЕНТСТВО
ПО ТЕХНИЧЕСКОМУ РЕГУЛИРОВАНИЮ И МЕТРОЛОГИИ

СВИДЕТЕЛЬСТВО

об утверждении типа средств измерений

RU.C.32.004.A № 69854

Срок действия до 21 мая 2023 г.

НАИМЕНОВАНИЕ ТИПА СРЕДСТВ ИЗМЕРЕНИЙ
Теплосчетчики ТС-ТВК

ИЗГОТОВИТЕЛЬ

Общество с ограниченной ответственностью "АНКОМИ" (ООО "АНКОМИ"),
г. Калуга

РЕГИСТРАЦИОННЫЙ № 71153-18

ДОКУМЕНТ НА ПОВЕРКУ
АКМ.421894.001 РЭ (раздел 8)

ИНТЕРВАЛ МЕЖДУ ПОВЕРКАМИ 4 года

Тип средств измерений утвержден приказом Федерального агентства по
техническому регулированию и метрологии от 21 мая 2018 г. № 977

Описание типа средств измерений является обязательным приложением
к настоящему свидетельству.

Заместитель Руководителя
Федерального агентства

С.С.Голубев



05

2018 г.

Серия СИ

№ 041745



ФЕДЕРАЛЬНОЕ АГЕНТСТВО
ПО ТЕХНИЧЕСКОМУ РЕГУЛИРОВАНИЮ И МЕТРОЛОГИИ

СВИДЕТЕЛЬСТВО

об утверждении типа средств измерений

RU.C.32.004.A № 66202

Срок действия до **02 июня 2022 г.**

НАИМЕНОВАНИЕ ТИПА СРЕДСТВ ИЗМЕРЕНИЙ
Тепловычислители ТВК

ИЗГОТОВИТЕЛЬ

**Общество с ограниченной ответственностью "АНКОМИ" (ООО "АНКОМИ"),
г. Калуга**

РЕГИСТРАЦИОННЫЙ № **67657-17**

ДОКУМЕНТ НА ПОВЕРКУ
МП 208-013-2017

ИНТЕРВАЛ МЕЖДУ ПОВЕРКАМИ **4 года**

Тип средств измерений утвержден приказом Федерального агентства по
техническому регулированию и метрологии от **02 июня 2017 г. № 1170**

Описание типа средств измерений является обязательным приложением
к настоящему свидетельству.

Заместитель Руководителя
Федерального агентства



С.С.Голубев

..... 2017 г.

Серия СИ

№ 029575



ФЕДЕРАЛЬНОЕ АГЕНТСТВО
ПО ТЕХНИЧЕСКОМУ РЕГУЛИРОВАНИЮ И МЕТРОЛОГИИ

СВИДЕТЕЛЬСТВО

об утверждении типа средств измерений

ОС.С.29.001.А № 72188

Срок действия до 04 декабря 2023 г.

НАИМЕНОВАНИЕ ТИПА СРЕДСТВ ИЗМЕРЕНИЙ

Преобразователи расхода электромагнитные МастерФлоу

ИЗГОТОВИТЕЛЬ

Общество с ограниченной ответственностью "ТехПромСервис"
(ООО "ТехПромСервис"), г. Калуга

РЕГИСТРАЦИОННЫЙ № 73383-18

ДОКУМЕНТ НА ПОВЕРКУ

МП 2550-0310-2018

ИНТЕРВАЛ МЕЖДУ ПОВЕРКАМИ 4 года - для преобразователей классов Б,
Б2, Г, Д, Е; 1 год - для преобразователей класса Э

Тип средств измерений утвержден приказом Федерального агентства по
техническому регулированию и метрологии от 04 декабря 2018 г. № 2562

Описание типа средств измерений является обязательным приложением
к настоящему свидетельству.

Заместитель Руководителя
Федерального агентства

А.В.Кулешов



..... 2018 г.

Серия СИ

№ 033666

ФЕДЕРАЛЬНОЕ АГЕНТСТВО
ПО ТЕХНИЧЕСКОМУ РЕГУЛИРОВАНИЮ И МЕТРОЛОГИИ

СЕРТИФИКАТ

об утверждении типа средств измерений
№ 38878-17

Срок действия утверждения типа до 24 декабря 2025 г.

НАИМЕНОВАНИЕ И ОБОЗНАЧЕНИЕ ТИПА СРЕДСТВ ИЗМЕРЕНИЙ
Комплекты термопреобразователей сопротивления КТСП-Н

ИЗГОТОВИТЕЛЬ
ООО "ИНТЭП", Беларусь, г.Новополоцк

ПРАВООБЛАДАТЕЛЬ

-

КОД ИДЕНТИФИКАЦИИ ПРОИЗВОДСТВА
ОС

ДОКУМЕНТ НА ПОВЕРКУ
МПВТ 047-2002

ИНТЕРВАЛ МЕЖДУ ПОВЕРКАМИ 5 лет

Тип средств измерений утвержден приказом Федерального агентства по техническому регулированию и метрологии от 18 июня 2021 г. N 1056.

Руководитель

Подлинник электронного документа, подписанного ЭП,
хранится в системе электронного документооборота
Федерального агентства по техническому регулированию и
метрологии.

СВЕДЕНИЯ О СЕРТИФИКАТЕ ЭП

Сертификат: 028BB28700A0AC3E9843FA50B54F406F4C
Кому выдан: Шалаев Антон Павлович
Действителен: с 29.12.2020 до 29.12.2021

А.П.Шалаев

«14» июля 2021 г.